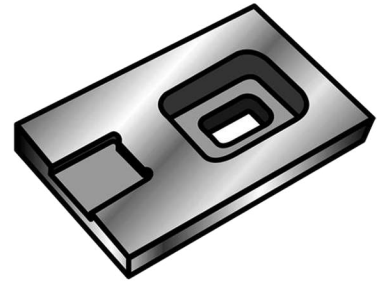
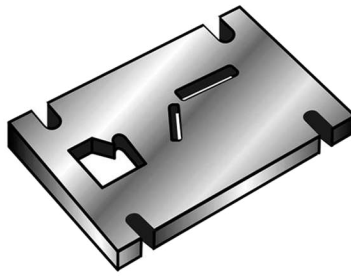
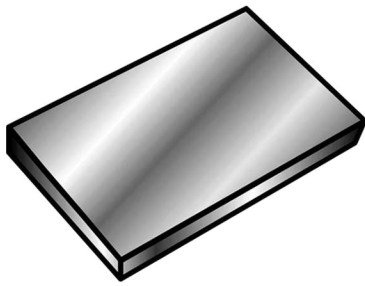


PBG

CATÁLOGO BASES PARA ESTAMPO





TIPOS DE ACABAMENTOS EM PLACAS

ACABAMENTO	DESCRIÇÃO
L1	Laterais oxicortadas e superfícies retificadas
M1	Laterais oxicortadas e superfícies retificadas com espessura determinada
L2	Laterais esquadrejadas e superfícies retificadas
M2	Laterais esquadrejadas e superfícies retificadas com espessura determinada

TOLERÂNCIAS PARA SUPERFÍCIES RETIFICADAS

PARALELISMO	EMPENAMENTO	ESPESSURA PARA L1 / L2	ESPESSURA PARA M1 / M2
0,01/100	0,01/100	S = $\pm 3,0$ mm	S = 0/+0,2mm

TOLERÂNCIAS PARA LATERAIS ESQUADREJADAS

CT / LT ACABAMENTO L2	CT / LT ACABAMENTO M2	PERPENDICULARIDAD E ENTRE FACES E LATERAIS	PERPENDICULARIDADE DAS LATERAIS
$\pm 1,00 / 300$	$\pm 0,4 / 200$	0,025 / 100	0,025 / 200

TOLERÂNCIAS PARA PERFIS OXICORTADOS

ESPESSURA DA PLACA	DIMENSÕES DE RECORTE	POSIÇÕES DE RECORTE	LARGURA MÍNIMA
ETÉ 49mm	$\pm 1,0$	$\pm 1,0$	15
49 À 73mm	$\pm 2,0$	$\pm 2,0$	20
ACIMA DE 73mm	$\pm 3,0$	$\pm 3,0$	25

**AS PLACAS S1 E S2 SÃO FORNECIDAS COM ACABAMENTO L1
A PLACA S3 É FORNECIDA COM ACABAMENTO M1**

As gaiolas porta esferas são produzidas com liga especial de alumínio e esferas de aço de alta precisão que proporcionam excelente desempenho, aumento da vida útil da ferramenta e melhoria de qualidade do produto final. Visando atender todas as necessidades do usuário, são produzidas no modelos **GPM-1** e **GPM-2** (Veja o catálogo de componentes). Importante observar: quando da prensa for maior que o curso da ferramenta, recomendamos utilizar o modelo **GPM-1 ref. 02 (fig.6)**, pois permite que pinos de guia e gaiola porta esferas saiam parcial ou totalmente da camisa. Demais modelos trabalham sobpré-carga permanentemente engatados.

INFORMAÇÕES

1 O curso da gaiola porta esferas é sempre a metade do curso da ferramenta.

2 A altura mínima da ferramenta fechada (**B**) é igual à diferença entre a altura máxima da ferramenta aberta (**A**) e o curso da ferramenta (**CF**). $B = A - CF$ (fig.1).

3 Quando montado com gaiolas porta esferas **GPM-2** o pino de guia deve ter comprimento igual à altura mínima da ferramenta fechada (**B**), menos a folga prevista para afiação (fig.1).

4 Bases Com Gaiolas Porta Esferas: são apresentadas com montagem tipo 1, camisas fixadas na placa inferior **S-1** (fig. 2). Entretanto o usuário pode solicitar montagem tipo 2, camisa fixada na placa superior **S-2** (fig.4).

5 Gaiolas Porta Esferas Na Placa Intermediária **S-3**: na montagem tipo 1 (fig. 3) o curso da placa **S-3** é igual ao curso de trabalho para corte, dobra e repuxo. Neste caso o comprimento da gaiola porta esferas é determinado pelo usuário. Na montagem tipo 2 (fig. 5) o curso da Placa **S-3** é igual ao curso da ferramenta. Neste caso as gaiolas porta esferas devem possuir comprimento mínimo igual a duas vezes o diâmetro do pino de guia, mais o engate. É importante observar a informação 1 para este caso.

6 Colagem Das Camisas: Desengraxar as superfícies de contato da placa e da camisa utilizando solvente. Após a secagem aplicar ativador Loctite. Aguardar alguns segundos até a evaporação aplicando em seguida uma fina camada de Loctite **601** em ambas as superfícies.

O tempo de cura é de aproximadamente 5 horas, a **22°C**.

7 Manutenção: Lubrificar os conjuntos de gaiolas porta esferas a cada 6 horas com óleo de viscosidade adequada e que contenha elementos anti-corrosivos. Conjuntos que trabalham em ambientes agressivos devem utilizar proteções anodizadas.

NOMENCLATURA

A = Altura da ferramenta aberta.

B = Altura mínima da ferramenta fechada (matriz usada).

CF = Curso da ferramenta.

C = Curso padronizado da gaiola porta esferas.

D = Diâmetro do pino de guia.

L = Comprimento padronizado (tabelas correspondentes) para pinos de guia, camisas e gaiolas porta esferas.

h = Altura da bucha BP

S = Espessura da arruela **AR**.

V = Folga prevista para afiação.

X = Altura de fixação do anel de trava **TR**.

Cg = Curso obtido para gaiola porta esferas tipo **GPM-1**.

Lc = Comprimento obtido para a camisa.

Lg = Comprimento obtido para a gaiola porta esferas tipo **GPM-2**.

Li = Comprimento ideal para gaiolas porta esferas tipo **GPM-2** ($Li = 2D$).

Lp = Comprimento obtido para o pino de guia.

CÁLCULOS

I - Comprimento dos Pinos de Guia

para utilização com gaiolas porta esferas **GPM-1**: $Lp = B - (h + V)$.

para utilização com gaiolas porta esferas **GPM-2**: $Lp = B - V$.

Obtida a medida **Lp**, comparar com os comprimentos padronizados (**L**)

8. Não encontrando $L = Lp$, adotar **L**

menor mais próximo.

II - Comprimento das Camisas

para gaiolas porta esferas **GPM-1** e **GPM-2**: $Lc = (A - Lp) + j$

Obtida a medida **Lc**, comparar com os comprimentos padronizados (**L**)

6. Não encontrando $L = Lc$, utilizar **L** mais próximo,

preferencialmente maior.

III - Comprimento das Gaiolas Porta Esferas

GPM-1: $Cg = CF + S + X$

2

Obtida a medida **Cg**, comparar com os cursos padronizados (**C**)

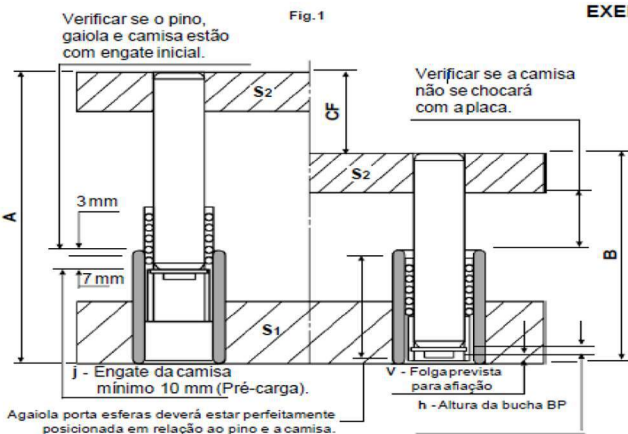
A medida **L** estará automaticamente definida.

GPM-2: $Lg = CF + j$

2

Quando **Lg** for inferior a **Li** ($2D$), adotar **Li** como medida final. Comparar com os comprimentos **L**. Não encontrando $L = Li$, adotar **L** maior mais próximo. Nestes casos o comprimento da camisa deve ser igual ou maior que o **L** encontrado para a gaiola.

Nota: Quando o projeto permitir, utilizar camisas e gaiolas porta esferas de comprimento maior que o obtido. Este fator aumenta a performance e a vida útil da ferramenta, melhorando a qualidade do produto final. Outras utilizações ou dúvidas: Consultar nosso departamento Técnico.



EXEMPLOS



Fig. 2



Fig. 3



Fig. 4



Fig. 5



Fig. 6



Fig. 7



Fig. 8



Fig. 9



Fig. 4



Fig. 5



Fig. 6



Fig. 7



Fig. 8



Fig. 9



Fig. 10



Fig. 11



Fig. 6



Fig. 7



Fig. 8



Fig. 9



Fig. 10

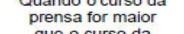


Fig. 11



Fig. 12

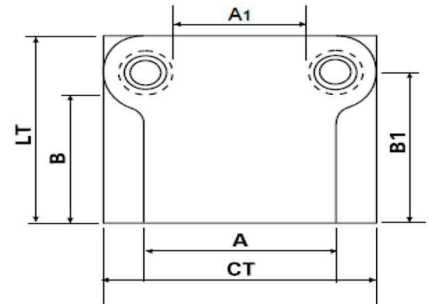
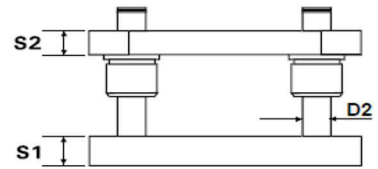
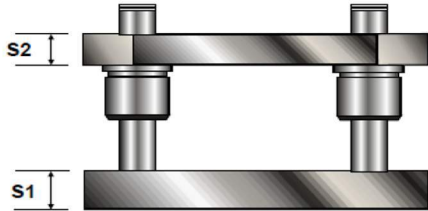


Fig. 13

Quando o curso da prensa for maior que o curso da ferramenta.

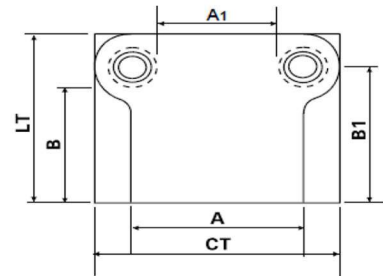
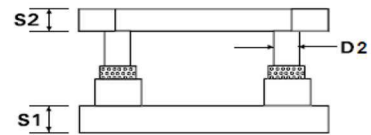
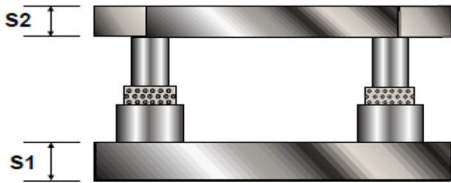
BUCHAS DESMONTÁVEIS
MONTAGEM TIPO 2

ABNT 1020



GAIOLAS PORTA ESFERAS
MONTAGEM TIPO 1

ABNT 1020



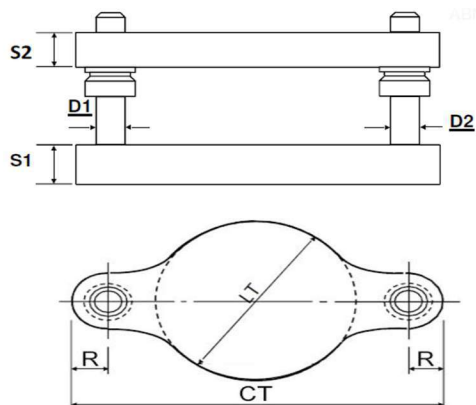
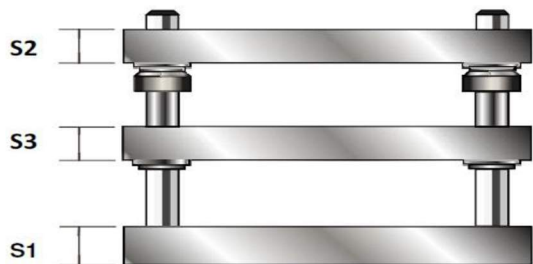
Dimensionada somente para camisas coladas

CÓDIGOS PARA FORNECIMENTO COM

CT	LT	A	A1	B	S1	S2	S3	D2	CÓDIGOS PARA FORNECIMENTO COM			
									BUCHAS DESMONTÁVEIS		GAIOLAS PORTA ESFERAS	
									SEM S3	COM S3	SEM S3	COM S3
134	107	80	46	63	24	20	20	20	10-010806-01	10-010806-11	10-110806-01	10-110806-11
154		100	66						1006-01	1006-11	1006-01	1006-11
179		125	91						1206-01	1206-11	1206-01	1206-11
179	144	100	56	80	30	24	24	25	1008-01	1008-11	1008-01	1008-11
203		125	81						1208-01	1208-11	1208-01	1208-11
238		160	116						1608-01	1608-11	1608-01	1608-11
203	164	125	81	100	30	24	24	25	1210-01	1210-11	1210-01	1210-11
238		160	116						1610-01	1610-11	1610-01	1610-11
278		200	156						2010-01	2010-11	2010-01	2010-11
248	198	160	106	125	43	30	30	32	1612-01	1612-11	1612-01	1612-11
288		200	146						2012-01	2012-11	2012-01	2012-11
338		250	196						2512-01	2512-11	2512-01	2512-11
288	233	200	146	160	43	30	30	32	2016-01	2016-11	2016-01	2016-11
338		250	196						2516-01	2516-11	2516-01	2516-11
354	287	250	186	200	49	43	43	40	2520-01	2520-11	2520-01	2520-11

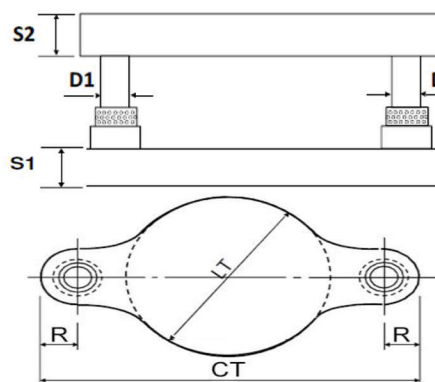
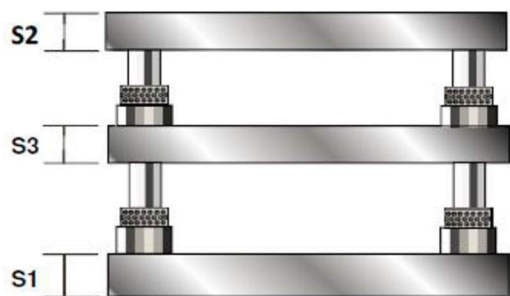
BUCHAS DESMONTÁVEIS
MONTAGEM TIPO 2

ABNT 1020



GAIOLAS PORTA ESFERAS
MONTAGEM TIPO 1

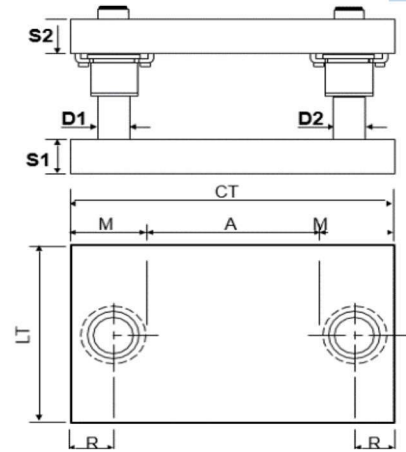
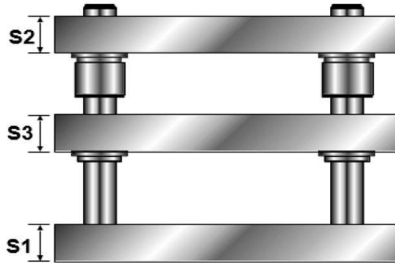
ABNT 1020



CT	LT	S1	S2	S3	D1	D2	R	CÓDIGOS PARA FORNECIMENTO COM			
								BUCHAS DESMONTÁVEIS		GAIOLAS PORTA ESFERAS	
								SEM S3	COM S3	SEM S3	COM S3
190	80	24	20	20	19	20	28	10-02080-01	10-02080-11	10-12080-01	10-12080-11
210	100							100-01	100-11	100-01	100-11
282	130	30	24	24	24	25	44	130-01	130-11	130-01	130-11
302	150							150-01	150-11	150-01	150-11
349	180							180-01	180-11	180-01	180-11
369	200	43	30	30	30	32	48	200-01	200-11	200-01	200-11
399	230							230-01	230-11	230-01	230-11
446	250	49	43	30	38	40	56	250-01	250-11	250-01	250-11
496	300							300-01	300-11	300-01	300-11
580	350	55	49	43	48	50	64	350-01	350-11	350-01	350-11
630	400							400-01	400-11	400-01	400-11

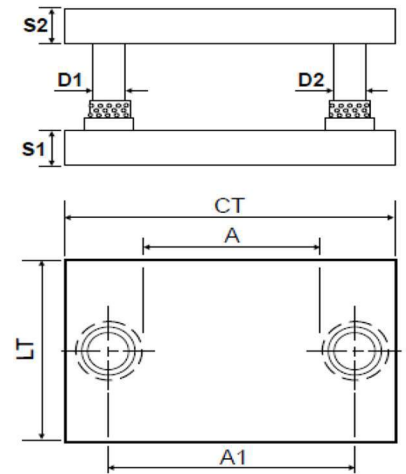
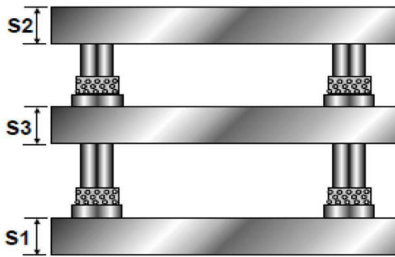
BUCHAS DESMONTÁVEIS
MONTAGEM TIPO 2

ABNT 1020



GAIOLAS PORTA ESFERAS
MONTAGEM TIPO 1

ABNT 1020

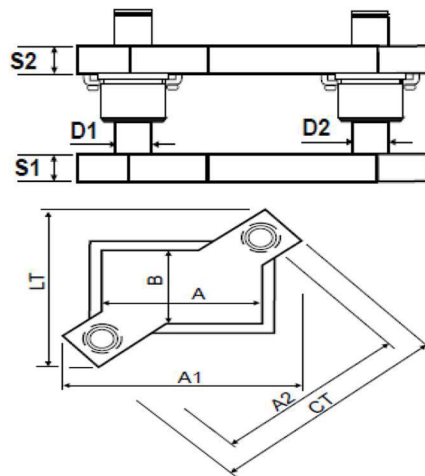
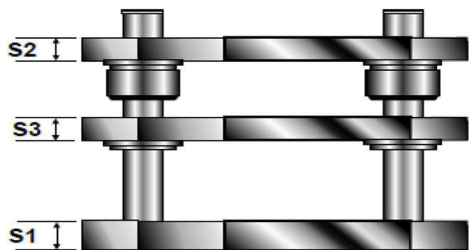


Dimensionada somente para camisas coladas

CT	LT	A	A1	S1	S2	S3	D1	D2	CÓDIGOS PARA FORNECIMENTO COM			
									BUCHAS DESMONTÁVEIS		GAIOLAS PORTA ESFERAS	
									SEM S3	COM S3	SEM S3	COM S3
170	63	82	116	24	20	20	19	20	SEM S3	COM S3	SEM S3	COM S3
190		102	136						10-030806-01	10-030806-11	10-130806-01	10-130806-11
225	80	103	147	30	24	24	24	25	1006-01	1006-11	1006-01	1006-11
250		128	172						1008-01	1008-11	1008-01	1008-11
250	100	128	207	43	30	30	30	32	1208-01	1208-11	1208-01	1208-11
285		163							1210-01	1210-11	1210-01	1210-11
300	125	158	210	49	43	30	38	40	1610-01	1610-11	1610-01	1610-11
350		208	260						2012-01	2012-11	2012-01	2012-11
350	160	232	292	49	43	30	38	40	2016-01	2016-11	2016-01	2016-11
400	2320-01								2320-11	2320-01	2320-11	
420	200	252	312	49	43	30	38	40	2520-01	2520-11	2520-01	2520-11
480		312	372						3120-01	3120-11	3120-01	3120-11
480	250	312	372	3125-01	3125-11	3125-01	3125-11					

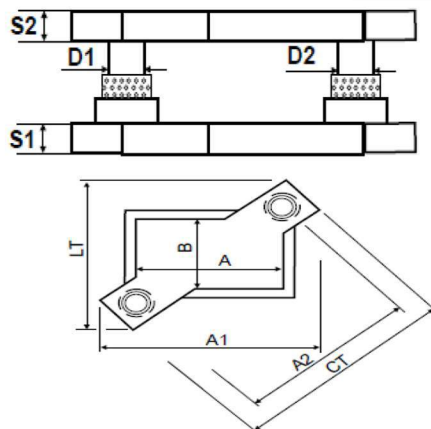
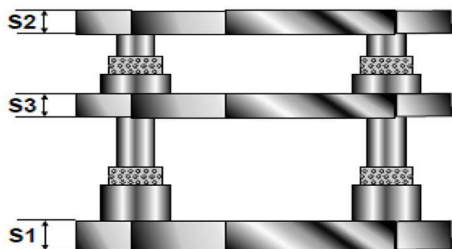
BUCHAS DESMONTÁVEIS
MONTAGEM TIPO 2

ABNT 1020



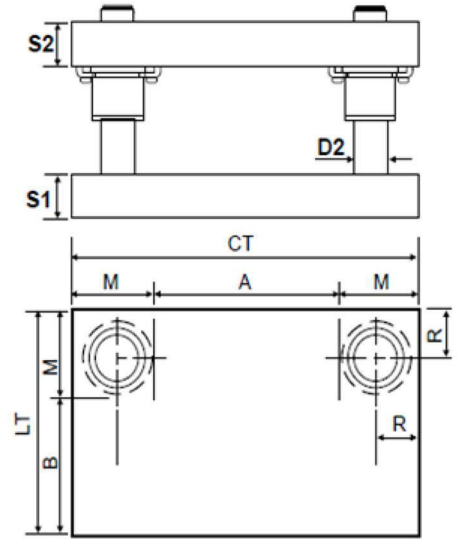
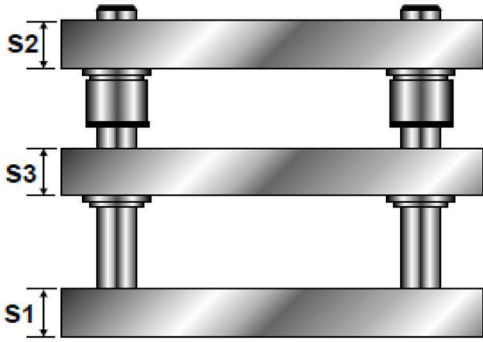
GAIOLAS PORTA ESFERAS
MONTAGEM TIPO 1

ABNT 1020



Dimensionada somente para camisas coladas

CT	LT	A	B	A1	A2	S1	S2	S3	D1	D2	CÓDIGOS PARA FORNECIMENTO COM			
											BUCHAS DESMONTÁVEIS		GAIOLAS PORTA ESFERAS	
											SEM S3	COM S3	SEM S3	COM S3
184	170	80	60	158	130	24	20	20	19	20	10-040806-01	10-040806-11	10-140806-01	10-140806-11
194		100		172	140						1006-01	1006-11	1006-01	1006-11
214		125		198	160						1206-01	1206-11	1206-01	1206-11
234	221	100	80	195	160	30	24	24	24	25	1008-01	1008-11	1008-01	1008-11
244		125		210	170						1208-01	1208-11	1208-01	1208-11
298		160		278	210						1608-01	1608-11	1608-01	1608-11
288	270	125	100	244	200	43	30	30	30	32	1210-01	1210-11	1210-01	1210-11
308		160		274	220						1610-01	1610-11	1610-01	1610-11
338		200		313	250						2010-01	2010-11	2010-01	2010-11
378	295	250	120	362	290	49	43	43	38	40	2510-01	2510-11	2510-01	2510-11
328		160		276	240						1612-01	1612-11	1612-01	1612-11
358		200		318	270						2012-01	2012-11	2012-01	2012-11
410	321	250	160	380	310	49	43	43	38	40	2512-01	2512-11	2512-01	2512-11
460		315		440	360						3112-01	3112-11	3112-01	3112-11
400		200		333	300						2016-01	2016-11	2016-01	2016-11
430	355	250	200	376	330	49	43	43	38	40	2516-01	2516-11	2516-01	2516-11
480		315		440	380						3116-01	3116-11	3116-01	3116-11
460		250		380	360						2520-01	2520-11	2520-01	2520-11
510	397	315	250	449	410	49	43	43	38	40	3120-01	3120-11	3120-01	3120-11
540		447		315	445						440	3125-01	3125-11	3125-01



CT	LT	A	B	M	R	S1	S2	S3	D2	CÓDIGO		CT	LT	A	B	M	R	S1	S2	S3	D2	CÓDIGO	
										SEM S3	COM S3											SEM S3	COM S3
160	160	72	116	44	27	30	24	24	20	10-051616-01	10-051616-11	315	232	231	84	54	49	43	43	40	10-054031-01	10-054031-11	
						30	30			02	22						02	22					
						24	24			03	33						03	33					
200	160	112	116	44	27	30	24	24	20	10-052016-01	10-052016-11	400	232	231	84	54	49	43	43	40	10-054040-01	10-054040-11	
						30	30			02	22						02	22					
						24	24			03	33						03	33					
200	200	78	139	61	43	30	24	24	25	10-052020-01	10-052020-11	400	232	316	84	54	49	43	43	40	10-054040-01	10-054040-11	
						30	30			02	22						02	22					
						24	24			03	33						03	33					
250	160	128	99	61	43	30	24	24	25	10-052516-01	10-052516-11	250	282	166	84	54	49	43	43	40	10-054525-01	10-054525-11	
						30	30			02	22						02	22					
						24	24			03	33						03	33					
250	200	128	139	61	43	30	24	24	25	10-052520-01	10-052520-11	250	282	166	84	54	49	43	43	40	10-054525-01	10-054525-11	
						30	30			02	22						02	22					
						24	24			03	33						03	33					
250	250	108	179	71	45	43	30	30	32	10-052525-01	10-052525-11	450	315	282	231	84	54	49	43	43	40	10-054531-01	10-054531-11
						43	43			02	22							02	22				
						30	30			03	33							03	33				
315	200	173	129	71	45	43	30	30	32	10-053120-01	10-053120-11	450	315	282	231	84	54	49	43	43	40	10-054531-01	10-054531-11
						43	43			02	22							02	22				
						30	30			03	33							03	33				
315	250	173	179	71	45	43	30	30	32	10-053125-01	10-053125-11	450	315	282	231	84	54	49	43	43	40	10-054531-01	10-054531-11
						43	43			02	22							02	22				
						30	30			03	33							03	33				
315	315	147	231	84	54	49	43	84	54	10-053131-01	10-053131-11	450	400	282	316	84	54	49	43	43	40	10-054540-01	10-054540-11
						49	49			02	22							02	22				
						43	43			03	33							03	33				
350	250	182	166	84	54	49	43	84	54	10-053525-01	10-053525-11	450	450	282	366	84	54	49	43	43	40	10-054545-01	10-054545-11
						49	49			02	22							02	22				
						43	43			03	33							03	33				
350	300	182	216	84	54	49	43	84	54	10-053530-01	10-053530-11	500	250	332	166	84	54	49	43	43	40	10-055025-01	10-055025-11
						49	49			02	22							02	22				
						43	43			03	33							03	33				
350	350	162	266	84	54	49	43	84	54	10-053535-01	10-053535-11	500	315	332	231	84	54	49	43	43	40	10-055031-01	10-055031-11
						49	49			02	22							02	22				
						43	43			03	33							03	33				
400	200	258	129	71	45	49	43	84	54	10-054020-01	10-054020-11	500	400	312	306	94	57	55	49	49	50	10-055040-01	10-055040-11
						49	49			02	22							02	22				
						43	43			03	33							03	33				
400	250	232	166	84	54	49	43	84	54	10-054025-01	10-054025-11	500	450	312	356	94	57	55	49	49	50	10-055045-01	10-055045-11
						49	49			02	22							02	22				
						43	43			03	33							03	33				

CT	LT	A	B	M	R	S1	S2	S3	D2	CÓDIGO		CT	LT	A	B	M	R	S1	S2	S3	D2	CÓDIGO	
										SEM S3	COM S3											SEM S3	COM S3
500	500	312	406	94	57	55	49	49	50	10-055050-01	10-055050-11	700	630	512	536	94	57	61	55	49	50	10-057063-01	10-057063-11
						55	55			61	61							02	22				
						49	49			02	02							03	33				
	49	43	10-055525-01	10-055525-11	61	55	10-057070-01	10-057070-11															
	49	49	02	22	61	61	02	22															
	43	43	03	33	55	49	03	33															
					49	49	04	44															
							05	55															
550	315	282	231	84	54	49	43	43	40	10-055531-01	10-055531-11	800	400	612	306	94	57	61	55	49	50	10-058040-01	10-058040-11
						49	49			61	61							02	22				
						43	43			03	33							03	33				
	55	49	10-055540-01	10-055540-11	55	55	10-058050-01	10-058050-11															
	55	55	02	22	55	55	02	22															
	49	49	03	33	49	49	03	33															
							04	44															
							05	55															
55	49	10-055545-01	10-055545-11	61	55	10-058050-01	10-058050-11																
55	55	02	22	61	61	02	22																
49	49	03	33	55	49	03	33																
						04	44																
						05	55																
55	49	10-055555-01	10-055555-11	61	55	10-058063-01	10-058063-11																
55	55	02	22	61	61	02	22																
49	49	03	33	55	49	03	33																
						04	44																
						05	55																
630	315	462	231	84	54	55	49	43	43	10-056331-01	10-056331-11	900	630	612	536	94	57	61	55	49	50	10-058063-01	10-058063-11
						55	55			61	61							02	22				
						49	43			03	33							03	33				
						49	49			04	44							49	49			04	44
						43	43			05	55							61	55			05	55
	55	49	10-056340-01	10-056340-11	61	55	10-058070-01	10-058070-11															
	55	55	02	22	61	61	02	22															
	49	49	03	33	55	49	03	33															
							04	44															
							05	55															
55	49	10-056345-01	10-056345-11	61	55	10-059040-01	10-059040-11																
55	55	02	22	61	61	02	22																
49	49	03	33	55	49	03	33																
						04	44																
						05	55																
55	49	10-056350-01	10-056350-11	61	55	10-059050-01	10-059050-11																
55	55	02	22	61	61	02	22																
49	49	03	33	55	49	03	33																
						04	44																
						05	55																
55	49	10-056355-01	10-056355-11	61	55	10-059063-01	10-059063-11																
55	55	02	22	61	61	02	22																
49	49	03	33	55	49	03	33																
						04	44																
						05	55																
55	49	10-056363-01	10-056363-11	61	55	10-059063-01	10-059063-11																
55	55	02	22	61	61	02	22																
49	49	03	33	55	49	03	33																
						04	44																
						05	55																
700	315	512	221	94	57	55	49	49	50	10-057031-01	10-057031-11	900	630	712	536	94	57	61	55	49	50	10-059063-01	10-059063-11
						55	55			61	61							02	22				
						49	49			03	33							55	49			03	33
																						04	44
																						05	55
	55	49	10-057040-01	10-057040-11	61	55	10-059063-01	10-059063-11															
	55	55	02	22	61	61	02	22															
	49	49	03	33	55	49	03	33															
							04	44															
							05	55															
55	49	10-057050-01	10-057050-11	61	55	10-059063-01	10-059063-11																
55	55	02	22	61	61	02	22																
49	49	03	33	55	49	03	33																
						04	44																
						05	55																

NOTAS

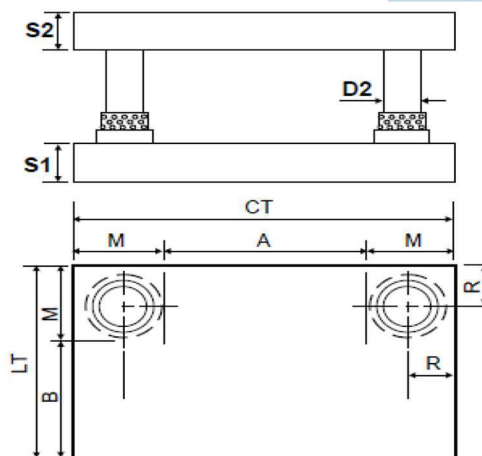
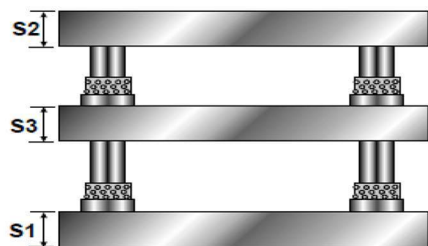
RBD - Cota "R" para buchas desmontável. MBD - Cota "m" para bucha desmontável.

PODEMOS FORNECER

- Placas com espessuras S = 61 - 73 - 87 - 98 - 124
- Componentes com ØD = 63 e 80
- Montagens com Camisas Coladas e Desmontáveis
- Buchas Desmontáveis ØD = 63 - RBD = 67,5 - MBD =
- Buchas Desmontáveis ØD = 80 (RBD e MBD -

Sugestões para especificações de bases não padonizadas

CT	LT	S1	S2	S3	D2	RBD	MBD
110 A 250	110 A 250	24	20	20	20	27	44
170 A 400	150 A 400	30	24	24	25	43	61
200 A 600	180 A 600	43	30	24	32	45	71
250 A 700	200 A 700	49	43	30	40	54	84
300 A 900	250 A 700	55	49	43	50	57	94



CT	LT	A	B	M	R	S1	S2	S3	D2	CÓDIGO		CT	LT	A	B	M	R	S1	S2	S3	D2	CÓDIGO	
										SEM S3	COM S3											SEM S3	COM S3
160	160	*66 ***60	*47 ***50	*47 ***50	28	30	24	24	20	10-151616-01	10-151616-11	400	315	*222 ***214	*226 ***222	*89 ***93	56	49	43	43	40	10-154031-01	10-154031-11
				02		22																02	22
				03		33																03	33
200	160	*106 ***110	*113 ***110	*47 ***50	28	30	24	24	20	10-152016-01	10-152016-11	400	315	*222 ***214	*226 ***222	*89 ***93	56	49	43	43	40	10-154031-01	10-154031-11
				02		22																02	22
				03		33																03	33
200	200	*66 ***58	*133 ***110	*67 ***71	44	30	24	24	25	10-152020-01	10-152020-11	400	400	*222 ***264	*311 ***307	*89 ***93	56	49	43	43	40	10-154525-01	10-154525-11
				02		22																02	22
				03		33																03	33
250	160	*116 ***108	*93 ***89	*67 ***71	44	30	24	24	25	10-152516-01	10-152516-11	450	400	*222 ***264	*311 ***307	*89 ***93	56	49	43	43	40	10-154525-01	10-154525-11
				02		22																02	22
				03		33																03	33
250	200	*116 ***108	*133 ***129	*67 ***71	44	30	24	24	25	10-152520-01	10-152520-11	450	250	*272 ***264	*167 ***157	*89 ***93	56	49	43	43	40	10-154525-01	10-154525-11
				02		22																02	22
				03		33																03	33
250	250	*100 ***90	*175 ***170	*75 ***80	48	43	30	30	32	10-152525-01	10-152525-11	450	250	*272 ***264	*167 ***157	*89 ***93	56	49	43	43	40	10-154525-01	10-154525-11
				02		22																02	22
				03		33																03	33
315	200	*165 ***156	*125 ***120	*75 ***80	48	43	30	30	32	10-153120-01	10-153120-11	450	315	*272 ***264	*226 ***222	*89 ***93	56	49	43	43	40	10-154531-01	10-154531-11
				02		22																02	22
				03		33																03	33
315	250	*165 ***156	*175 ***170	*75 ***80	48	43	30	30	32	10-153125-01	10-153125-11	450	315	*272 ***264	*226 ***222	*89 ***93	56	49	43	43	40	10-154531-01	10-154531-11
				02		22																02	22
				03		33																03	33
315	315	*137 ***129	*226 ***222	*89 ***93	56	49	43	43	40	10-153131-01	10-153131-11	450	400	*272 ***264	*311 ***307	*89 ***93	56	49	49	43	40	10-154540-01	10-154540-11
				02		22																02	22
				03		33																03	33
350	250	*172 ***164	*161 ***157	*89 ***93	56	49	43	43	40	10-153525-01	10-153525-11	450	450	*272 ***264	*361 ***357	*89 ***93	56	49	43	43	40	10-154545-01	10-154545-11
				02		22																02	22
				03		33																03	33
350	300	*172 ***164	*211 ***207	*89 ***93	56	49	43	43	40	10-153530-01	10-153530-11	450	250	*322 ***314	*161 ***157	*89 ***93	56	49	43	43	40	10-155025-01	10-155025-11
				02		22																02	22
				03		33																03	33
350	350	*172 ***164	*261 ***257	*89 ***93	56	49	43	43	40	10-153535-01	10-153535-11	450	315	*322 ***314	*226 ***222	*89 ***93	56	49	43	43	40	10-155031-01	10-155031-11
				02		22																02	22
				03		33																03	33
400	200	*250 ***240	*125 ***120	*75 ***80	48	49	43	43	32	10-154020-01	10-154020-11	500	400	*290 ***280	*295 ***290	*105 ***110	64	55	49	49	50	10-155040-01	10-155040-11
				02		22																02	22
				03		33																03	33
400	250	*222 ***214	*161 ***157	*89 ***93	56	49	43	43	40	10-154025-01	10-154025-11	500	450	*290 ***280	*345 ***340	*105 ***110	64	55	49	49	50	10-155045-01	10-155045-11
				02		22																02	22
				03		33																03	33

*UTILIZANDO CAMISAS COLADAS

*** UTILIZANDO CAMISAS DESMONTÁVEIS

CT	LT	A	B	M	R	S1	S2	S3	D1	D2	CÓDIGO		CT	LT	A	B	M	R	S1	S2	S3	D1	D2	CÓDIGO	
											SEM S3	COM S3												SEM S3	COM S3
500	500	*290 ***280	*435 ***430	*105 ***110	64	55 49	55 55	49	49	50	10-155050-01	10-155050-11	630		*490 ***480	*525 ***520	*105 ***110	64	61 55	61 61	49	49	50	10-157063-01	10-157063-11
		02	22	02		22																			
		03	33	03		33																			
250	315	*372 ***364	*161 ***157	*89 ***93	56	49 43	49 49	43	43	40	10-155525-01	10-155525-11	700		*490 ***480	*595 ***590	*105 ***110	64	55 55	49 49	49	49	50	10-157070-01	10-157070-11
		02	22	02		22																			
		03	33	03		33																			
315	400	*372 ***364	*226 ***222	*89 ***93	56	49 43	49 49	43	43	40	10-155531-01	10-155531-11	700		*490 ***480	*595 ***590	*105 ***110	64	61 55	61 61	49	49	50	10-157070-01	10-157070-11
		02	22	02		22																			
		03	33	03		33																			
400	400	*340 ***330	*255 ***290	*105 ***110	64	55 49	55 55	49	49	50	10-155540-01	10-155540-11	400		*590 ***580	*295 ***290	*105 ***110	64	61 55	61 61	49	49	50	10-158040-01	10-158040-11
		02	22	02		22																			
		03	33	03		33																			
400	400	*340 ***330	*255 ***290	*105 ***110	64	55 49	55 55	49	49	50	10-155540-01	10-155540-11	400		*590 ***580	*295 ***290	*105 ***110	64	55 49	55 55	49	49	50	10-158040-01	10-158040-11
		02	22	02		22																			
		03	33	03		33																			
450	550	*340 ***330	*345 ***340	*105 ***110	64	55 49	55 55	49	49	50	10-155545-01	10-155545-11	500		*590 ***580	*435 ***430	*105 ***110	64	61 55	61 61	49	49	50	10-158050-01	10-158050-11
		02	22	02		22																			
		03	33	03		33																			
550	550	*340 ***330	*445 ***400	*105 ***110	64	55 49	55 55	49	49	50	10-155555-01	10-155555-11	500		*590 ***580	*435 ***430	*105 ***110	64	55 55	49 49	49	49	50	10-158050-01	10-158050-11
		02	22	02		22																			
		03	33	03		33																			
315	400	*452 ***444	*226 ***222	*89 ***93	56	55 49	55 55	43	43	40	10-156331-01	10-156331-11	630		*590 ***580	*525 ***520	*105 ***110	64	61 55	61 61	49	49	50	10-158063-01	10-158063-11
		02	22	02		22																			
		03	33	03		33																			
400	400	*420 ***410	*295 ***290	*105 ***110	64	55 49	55 55	49	49	50	10-156340-01	10-156340-11	700		*590 ***580	*595 ***590	*105 ***110	64	61 55	61 61	49	49	50	10-158070-01	10-158070-11
		02	22	02		22																			
		03	33	03		33																			
400	400	*420 ***410	*345 ***340	*105 ***110	64	55 49	55 55	49	49	50	10-156345-01	10-156345-11	400		*690 ***680	*295 ***290	*105 ***110	64	61 55	61 61	49	49	50	10-159040-01	10-159040-11
		02	22	02		22																			
		03	33	03		33																			
500	550	*420 ***410	*435 ***430	*105 ***110	64	55 49	55 55	49	49	50	10-156300-01	10-156350-11	500		*690 ***680	*295 ***290	*105 ***110	64	55 55	49 49	49	49	50	10-159050-01	10-159050-11
		02	22	02		22																			
		03	33	03		33																			
550	630	*420 ***410	*420 ***410	*105 ***110	64	55 49	55 55	49	49	50	10-156355-01	10-156355-11	900		*690 ***680	*435 ***430	*105 ***110	64	61 55	61 61	49	49	50	10-159050-01	10-159050-11
		02	22	02		22																			
		03	33	03		33																			
630	630	*420 ***410	*525 ***520	*105 ***110	64	55 49	55 55	49	49	50	10-156363-01	10-156363-11	500		*690 ***680	*435 ***430	*105 ***110	64	55 55	49 49	49	49	50	10-159063-01	10-159063-11
		02	22	02		22																			
		03	33	03		33																			
315	400	*490 ***480	*210 ***205	*105 ***110	64	55 49	55 55	49	49	50	10-157031-01	10-157031-11	630		*690 ***680	*525 ***520	*105 ***110	64	61 55	61 61	49	49	50	10-159063-01	10-159063-11
		02	22	02		22																			
		03	33	03		33																			
400	500	*490 ***480	*295 ***290	*105 ***110	64	55 49	55 55	49	49	50	10-157040-01	10-157040-11	630		*690 ***680	*525 ***520	*105 ***110	64	55 49	55 55	49	49	50	10-159063-01	10-159063-11
		02	22	02		22																			
		03	33	03		33																			
500	500	*490 ***500	*435 ***430	*105 ***110	64	55 49	55 55	49	49	50	10-157050-01	10-157050-11	630		*690 ***680	*525 ***520	*105 ***110	64	55 55	49 49	49	49	50	10-159063-01	10-159063-11
		02	22	02		22																			
		03	33	03		33																			

Sugestão para especificações de Bases não padronizadas

NOTAS

RG - Cota "RG" para camisas colada e desmontável.
 MG - *Cota "MG" para camisa colada.
 ***Cota "MG" para camisa desmontável

Sugestão para especificação de Bases não padronizadas

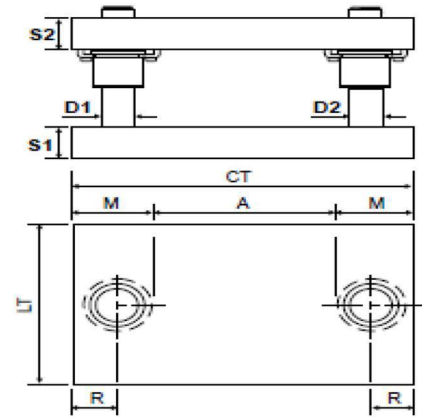
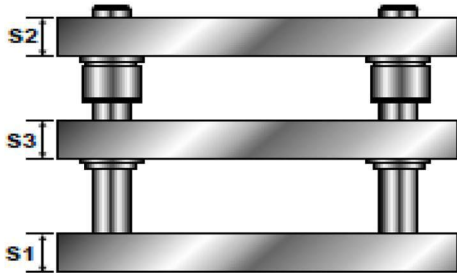
CT	LT	S1	S2	S3	D1	D2	RG	MG
110 A 250	110 A 250	24	20	20		20	28	*47 ***50
170 A 400	150 A 400	30	24	24		25	44	*67 ***71
200 A 400	180 A 600	43	30	24		32	48	*75 ***80
250 A 700	200 A 700	49	24	24		40	56	*89 ***93
300 A 900	250 A 700	55	49	43		50	64	*105 ***110

PODEMOS FORNECER

- Placas com espessuras S = 61 - 73 - 87 - 98 - 124
- Componentes com ØD = 63 e 80
- Montagens com Buchas Desmontáveis
- Camisas Coladas ØD = 63 - RG=73 - MG=*120,5
- Camisas Desmont. ØD = 63 - RG=73 - MG=***127
- Camisas com ØD = 80 (RBD e MBD - consultar)

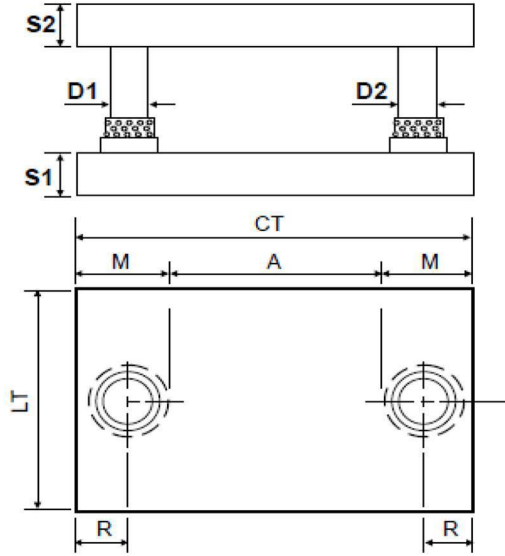
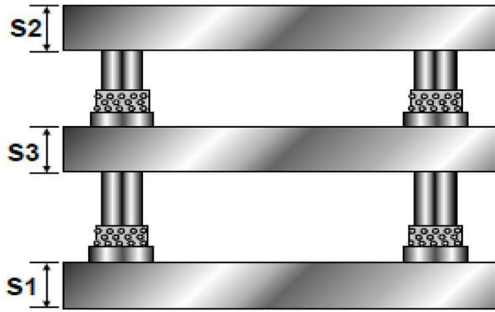
BUCHAS DESMONTÁVEIS
MONTAGEM TIPO 2

ABNT 1020



CT	LT	A	M	R	S1	S2	S3	D1	D2	CÓDIGO		CT	LT	A	M	R	S1	S2	S3	D1	D2	CÓDIGO							
										SEM S3	COM S3											SEM S3	COM S3						
200	125	112	44	27	30	24	19	20	10-062012-01	10-062012-11	400	315	258	71	45	49	43	30	30	32	10-064031-01	10-064031-11							
					02	22			49	49						02	22												
					03	33			43	30						03	33												
					04	44			43	43						04	44												
					05	55			30	30						05	55												
					03	33																							
	160	78	61	27	30	24	24	25	10-062016-01	10-062016-11																			
					02	22																							
					03	33																							
					02	22																							
					03	33																							
					03	33																							
250	160	128	61	43	30	34	24	24	10-062516-01	10-062516-11	450	400	282	84	54	49	43	30	38	40	10-064040-01	10-064040-11							
					02	22			49	49						02	22												
					03	33			43	30						03	33												
					04	44			43	43						04	44												
					05	55																							
					03	33																							
	200	128	61	43	30	30	30	24	10-062520-01	10-062520-11																			
					02	22																							
					03	33																							
					02	22																							
					03	33																							
					03	33																							
315	200	173	71	43	30	30	30	30	10-062525-01	10-062525-11	500	250	282	84	54	49	43	30	38	40	10-064525-01	10-064525-11							
					02	22			49	49						02	22												
					03	33			43	30						03	33												
					04	44			43	43						04	44												
					05	55																							
					03	33																							
	250	128	61	36	43	30	30	24	10-063120-01	10-063120-11																			
					02	22																							
					03	33																							
					02	22																							
					03	33																							
					03	33																							
350	200	173	71	45	43	30	30	30	10-063125-01	10-063125-11	550	315	282	84	54	49	43	30	38	40	10-064531-01	10-064531-11							
					02	22			49	49						02	22												
					03	33			43	30						03	33												
					04	44			43	43						04	44												
					05	55																							
					03	33																							
	250	208	71	45	49	43	30	30	10-063131-01	10-063131-11																			
					02	22			49	49	02	22																	
					03	33			43	30	03	33																	
					04	44			43	43	04	44																	
					05	55																							
					03	33																							
400	200	258	71	45	49	43	30	30	10-063131-01	10-063131-11	600	400	282	84	54	49	43	30	38	40	10-064540-01	10-064540-11							
					02	22			49	49						02	22												
					03	33			43	30						03	33												
					04	44			43	43						04	44												
					05	55																							
					03	33																							
	250	208	71	45	49	43	30	30	10-063530-01	10-063530-11																			
					02	22			49	49	02	22																	
					03	33			43	30	03	33																	
					04	44			43	43	04	44																	
					05	55																							
					03	33																							
450	250	300	208	71	49	43	30	30	10-063530-01	10-063530-11	650	450	282	84	54	49	43	30	38	40	10-064545-01	10-064545-11							
					02	22			49	49						02	22												
					03	33			43	30						03	33												
					04	44			43	43						04	44												
					05	55																							
					03	33																							
	350	208	71	45	49	43	30	30	10-063535-01	10-063535-11																			
					02	22			49	49	02	22																	
					03	33			43	30	03	33																	
					04	44			43	43	04	44																	
					05	55																							
					03	33																							
500	200	258	71	45	49	43	30	30	10-064020-01	10-064020-11	700	500	332	84	54	49	43	30	38	40	10-065020-01	10-065020-11							
					02	22			49	49						02	22												
					03	33			43	30						03	33												
					04	44			43	43						04	44												
					05	55																							
					03	33																							
	250	258	71	45	49	43	30	30	10-064025-01	10-064025-11																			
					02	22			49	49	02	22																	
					03	33			43	30	03	33																	
					04	44			43	43	04	44																	
					05	55																							
					03	33																							
550	250	323	84	54	49	43	30	38	10-065031-01	10-065031-11	800	450	232	84	54	49	43	43	38	40	10-065040-01	10-065040-11							
					02	22			49	49						02	22												
					03	33			43	30						03	33												
					04	44			43	43						04	44												
					05	55																							
					03	33																							
	400	258	71	45	55	49	30	38	10-065045-01	10-065045-11																			
					02	22			55	55	02	22																	
					03	33			49	43	03	33																	
					04	44			49	49	04	44																	
					05	55			43	43	05	55																	
					03	33																							

CT	LT	A	B	M	R	S1	S2	S3	D1	D2	CODIGO		CT	LT	A	B	M	R	S1	S2	S3	D1	D2	CODIGO																																																				
											SEM S3	COM S3												SEM S3	COM S3																																																			
500	500	332	84	54	43	38	40				10-065050-01	10-065050-11	630	512	94	57						49	48	50	10-067063-01	10-067063-11																																																		
											02	22													02	22																																																		
											03	33													03	33																																																		
											04	44													04	44																																																		
											05	55													05	55																																																		
250	382	84	54	30							10-065525-01	10-065525-11	700	512	94	57									10-067070-01	10-067070-11																																																		
											02	22													02	22																																																		
											03	33													03	33																																																		
											04	44													04	44																																																		
											05	55													05	55																																																		
315	382	84	54	30							10-065531-01	10-065531-11	400	612	94	57										10-068040-01	10-068040-11																																																	
											02	22														02	22																																																	
											03	33														03	33																																																	
											04	44														04	44																																																	
											05	55														05	55																																																	
550	400	382	84	54	38	40					10-065540-01	10-065540-11	500	612	94	57										10-068050-01	10-068050-11																																																	
											02	22														02	22																																																	
											03	33														03	33																																																	
											04	44														04	44																																																	
											05	55														05	55																																																	
450	382	84	54	43							10-065545-01	10-065545-11	630	612	94	57										10-068063-01	10-068063-11																																																	
											02	22														02	22																																																	
											03	33														03	33																																																	
											04	44														04	44																																																	
											05	55														05	55																																																	
550	382	84	54	43							10-065555-01	10-065555-11	700	612	94	57										10-068070-01	10-068070-11																																																	
											02	22														02	22																																																	
											03	33														03	33																																																	
											04	44														04	44																																																	
											05	55														05	55																																																	
315	462	84	54	38							10-066331-01	10-066331-11	400	712	94	57										10-069040-01	10-069040-11																																																	
											02	22														02	22																																																	
											03	33														03	33																																																	
											04	44														04	44																																																	
											05	55														05	55																																																	
400	462	84	54	43							10-066340-01	10-066340-11	500	712	94	57										10-069050-01	10-069050-11																																																	
											02	22														02	22																																																	
											03	33														03	33																																																	
											04	44														04	44																																																	
											05	55														05	55																																																	
450	462	84	54	43							10-066345-01	10-066345-11	630	712	94	57										10-069063-01	10-069063-11																																																	
											02	22														02	22																																																	
											03	33														03	33																																																	
											04	44														04	44																																																	
											05	55														05	55																																																	
500	442	94	57	48							10-066350-01	10-066350-11	Sugestão para especificação de Bases não padronizadas <table border="1" style="width: 100%; border-collapse: collapse; margin-top: 10px;"> <thead> <tr> <th>CT</th> <th>LT</th> <th>S1</th> <th>S2</th> <th>S3</th> <th>D1</th> <th>D2</th> <th>RBD</th> <th>MBD</th> </tr> </thead> <tbody> <tr> <td>160 A 400</td> <td>60 A 300</td> <td>24</td> <td>20</td> <td>20</td> <td>19</td> <td>20</td> <td>27</td> <td>44</td> </tr> <tr> <td>160 A 400</td> <td>90 A 400</td> <td>30</td> <td>24</td> <td>24</td> <td>24</td> <td>25</td> <td>43</td> <td>61</td> </tr> <tr> <td>200 A 500</td> <td>100 A 500</td> <td>43</td> <td>30</td> <td>24</td> <td>30</td> <td>32</td> <td>45</td> <td>71</td> </tr> <tr> <td>250 A 900</td> <td>130 A 700</td> <td>49</td> <td>43</td> <td>30</td> <td>38</td> <td>40</td> <td>54</td> <td>84</td> </tr> <tr> <td>300 A 1200</td> <td>170 A 800</td> <td>55</td> <td>49</td> <td>43</td> <td>48</td> <td>50</td> <td>57</td> <td>94</td> </tr> </tbody> </table>										CT	LT	S1	S2	S3	D1	D2	RBD	MBD	160 A 400	60 A 300	24	20	20	19	20	27	44	160 A 400	90 A 400	30	24	24	24	25	43	61	200 A 500	100 A 500	43	30	24	30	32	45	71	250 A 900	130 A 700	49	43	30	38	40	54	84	300 A 1200	170 A 800	55	49	43	48	50	57	94
											CT	LT											S1	S2	S3	D1	D2	RBD	MBD																																															
											160 A 400	60 A 300											24	20	20	19	20	27	44																																															
											160 A 400	90 A 400											30	24	24	24	25	43	61																																															
											200 A 500	100 A 500											43	30	24	30	32	45	71																																															
250 A 900	130 A 700	49	43	30	38	40	54	84																																																																				
300 A 1200	170 A 800	55	49	43	48	50	57	94																																																																				
02	22	02	22																																																																									
03	33	03	33																																																																									
04	44	04	44																																																																									
550	442	94	57	48							10-066355-01	10-066355-11	NOTAS																																																															
											02	22											02	22																																																				
											03	33											03	33																																																				
											04	44											04	44																																																				
											05	55											05	55																																																				
630	442	94	57	48							10-066363-01	10-066363-11	PODEMOS FORNECER																																																															
											02	22											02	22																																																				
											03	33											03	33																																																				
											04	44											04	44																																																				
											05	55											05	55																																																				
700	315	512	94	57							10-067031-01	10-067031-11	<ul style="list-style-type: none"> • Placas com espessuras S = 61 - 73 - 87 - 98 - 124 • Componentes com ØD = 63 e 80 • Montagens com Camisas Coladas e Desmontáveis • Buchas Desmontáveis ØD = 63 - RBD = 67,5 - MBD = 114 • Buchas Desmontáveis ØD = 80 (RBD e MBD - consultar) 																																																															
											02	22											02	22																																																				
											03	33											03	33																																																				
											04	44											04	44																																																				
											05	55											05	55																																																				
400	512	94	57	48							10-067040-01	10-067040-11																																																																
											02	22											02	22																																																				
											03	33											03	33																																																				
											04	44											04	44																																																				
											05	55											05	55																																																				
500	512	94	57	48							10-067050-01	10-067050-11																																																																
											02	22											02	22																																																				
											03	33											03	33																																																				
											04	44											04	44																																																				
											05	55											05	55																																																				



CT	LT	A	B	M	R	S1	S2	S3	D1	D2	CÓDIGO		CT	LT	A	B	M	R	S1	S2	S3	D1	D2	CÓDIGO			
											SEM S3	COM S3												SEM S3	COM S3		
200	125	*106	***100	*47	28	30	24	24	19	20	10-162012-01	10-162012-11	400	315	*250	***240	*75	***80	48	49	43	30	32	10-164031-01	10-164031-11		
		30		30		02	22				49	49								02	22						
		24		24		03	33				43	30								03	33						
	160	*106	***100	*47	24	30	24	24	19	20	10-162016-01	10-162016-11			400	400	*222	***241	*89	***93	56	49	43	38	40	10-164040-01	10-164040-11
		30		30		02	22				49	49										02	22				
		24		24		03	33				43	30										03	33				
250	160	*116	***108	*67	44	30	24	24	24	25	10-162516-01	10-162516-11	450	250	*272	***264	*89	***93	56	49	43	30	38	10-164525-01	10-164525-11		
		30		30		02	22				49	49								02	22						
		24		24		03	33				43	30								03	33						
	200	*116	***108	*67	44	30	24	24	24	25	10-162520-01	10-162520-11			450	315	*272	***264	*89	***93	56	49	43	30	38	10-164531-01	10-164531-11
		30		30		02	22				49	49										02	22				
		24		24		03	33				43	30										03	33				
315	200	*116	***108	*67	48	43	30	30	30	32	10-162525-01	10-162525-11	450	400	*272	***264	*89	***93	56	49	43	30	38	10-164531-01	10-164531-11		
		30		30		02	22				49	49								02	22						
		24		24		03	33				43	30								03	33						
	250	*116	***108	*67	48	43	30	30	30	32	10-163120-01	10-163120-11			450	450	*272	***264	*89	***93	56	49	43	30	38	10-164540-01	10-164540-11
		43		43		02	22				49	49										02	22				
		30		30		03	33				43	30										03	33				
350	250	*165	***155	*75	48	49	43	30	30	32	10-163125-01	10-163125-11	500	250	*322	***314	*89	***93	56	49	43	30	38	10-165025-01	10-165025-11		
		43		43		02	22				49	49								02	22						
		30		30		03	33				43	30								03	33						
	315	*165	***155	*75	48	49	43	30	30	32	10-163131-01	10-163131-11			500	315	*322	***314	*89	***93	56	49	43	30	38	10-165031-01	10-165031-11
		49		49		02	22				49	49										02	22				
		43		43		03	33				43	30										03	33				
400	200	*200	***190	*75	48	49	43	30	30	32	10-163525-01	10-163525-11	500	400	*322	***314	*89	***93	56	49	43	30	38	10-165040-01	10-165040-11		
		49		49		02	22				49	49								02	22						
		43		43		03	33				49	43								03	33						
	350	*250	***190	*75	48	49	43	30	30	32	10-163530-01	10-163530-11			500	450	*322	***314	*89	***93	56	49	43	43	38	10-165045-01	10-165045-11
		49		49		02	22				49	49										02	22				
		43		43		03	33				49	49										03	33				
400	200	*250	***240	*75	48	49	43	30	30	32	10-163535-01	10-163535-11	500	450	*322	***314	*89	***93	56	49	43	43	38	10-165045-01	10-165045-11		
		49		49		02	22				49	49								02	22						
		43		43		03	33				49	49								03	33						
	200	*250	***240	*75	48	49	43	30	30	32	10-164025-01	10-164025-11			500	450	*322	***314	*89	***93	56	49	43	43	38	10-165045-01	10-165045-11
		49		49		02	22				49	49										02	22				
		43		43		03	33				49	49										03	33				
400	200	*250	***240	*75	48	49	43	30	30	32	10-164025-01	10-164025-11	500	450	*322	***314	*89	***93	56	49	43	43	38	10-165045-01	10-165045-11		
		49		49		02	22				49	49								02	22						
		43		43		03	33				49	49								03	33						
	200	*250	***240	*75	48	49	43	30	30	32	10-164025-01	10-164025-11			500	450	*322	***314	*89	***93	56	49	43	43	38	10-165045-01	10-165045-11
		49		49		02	22				49	49										02	22				
		43		43		03	33				49	49										03	33				

*UTILIZANDO CAMISAS COLADAS

***UTILIZANDO CAMISAS DESMONTÁVEIS

CT	LT	A	M	R	S1	S2	S3	D1	D2	CODIGO	
										SEM S3	COM S3
500	500	*322 ***314	*89 ***93	56	55	49	30	38	40	10-165050-01	10-165050-11
					55	55				02	22
					49	43				03	33
					49	49				04	44
					43	43				05	55
250	*372 ***364	*89 ***93	56	49	43	30	38	40	10-165525-01	10-165525-11	
				49	49				02	22	
				43	30				03	33	
				43	43				04	44	
315	*372 ***364	*89 ***93	56	49	43	30	38	40	10-165531-01	10-165531-11	
				49	49				02	22	
				43	30				03	33	
				43	43				04	44	
550	400	*372 ***364	*89 ***93	56	55	49	38	40	10-165540-01	10-165540-11	
					55	55			02	22	
					49	43			03	33	
					49	49			04	44	
					43	43			05	55	
450	*372 ***364	*89 ***93	56	55	49	43	38	40	10-165545-01	10-165545-11	
				55	55				02	22	
				49	43				03	33	
				49	49				04	44	
				43	43				05	55	
550	*372 ***364	*89 ***93	56	55	49	43	38	40	10-165555-01	10-165555-11	
				55	55				02	22	
				49	43				03	33	
				49	49				04	44	
				43	43				05	55	
315	*452 ***444	*89 ***93	56	55	49	38	40	10-166331-01	10-166331-11		
				55	55			02	22		
				49	43			03	33		
				49	49			04	44		
				43	43			05	55		
400	*452 ***444	*89 ***93	56	55	49	38	40	10-166340-01	10-166340-11		
				55	55			02	22		
				49	43			03	33		
				49	49			04	44		
				43	43			05	55		
450	*452 ***444	*89 ***93	54	55	49	43	38	40	10-166345-01	10-166345-11	
				55	55				02	22	
				49	43				03	33	
				49	49				04	44	
				43	43				05	55	
630	500	*420 ***410	*105 ***110	64	55	49	43	38	40	10-166350-01	10-166350-11
					55	55				02	22
					49	43				03	33
					49	49				04	44
550	*420 ***410	*105 ***110	57	55	49	48	50	10-166355-01	10-166355-11		
				55	55			02	22		
				49	43			03	33		
				49	49			04	44		
630	*420 ***410	*105 ***110	64	55	49	43	38	40	10-166363-01	10-166363-11	
				55	55				02	22	
				49	43				03	33	
				49	49				04	44	

CT	LT	A	M	R	S1	S2	S3	D1	D2	CODIGO	
										SEM S3	COM S3
700	630	*490 ***480	*105 ***110	64	61	55	49	48	50	10-167063-01	10-167063-11
					61	61				02	22
					55	49				03	33
					55	55				04	44
					49	49				05	55
700	*490 ***80	*105 ***110	64	61	55	49	48	50	10-167070-01	10-167070-11	
				61	61				02	22	
				55	49				03	33	
				55	55				04	44	
				49	49				05	55	
400	*590 ***580	*105 ***110	64	61	55	49	48	50	10-168040-01	10-168040-11	
				61	61				02	22	
				55	49				03	33	
				55	55				04	44	
				49	49				05	55	
500	*612 ***580	*105 ***110	57	61	55	49	48	50	10-168040-01	10-168040-11	
				61	61				02	22	
				55	49				03	33	
				55	55				04	44	
				49	49				05	55	
800	630	*590 ***580	*105 ***110	64	61	55	49	48	50	10-168063-01	10-168063-11
					61	61				02	22
					55	49				03	33
					55	55				04	44
					49	49				05	55
700	*590 ***580	*105 ***110	64	61	55	49	48	50	10-168070-01	10-168070-11	
				61	61				02	22	
				55	49				03	33	
				55	55				04	44	
				49	49				05	55	
900	400	*690 ***680	*105 ***110	64	61	55	49	48	50	10-169040-01	10-169040-11
					61	61				02	22
					55	49				03	33
					55	55				04	44
					49	49				05	55
500	*690 ***680	*105 ***110	64	61	55	49	48	50	10-169050-01	10-169050-11	
				61	61				02	22	
				55	49				03	33	
				55	55				04	44	
				49	49				05	55	
630	*690 ***680	*105 ***110	64	61	55	49	48	50	10-169063-01	10-169063-11	
				61	61				02	22	
				55	49				03	33	
				55	55				04	44	
				49	49				05	55	

Sugestão para especificação de Bases não padronizadas

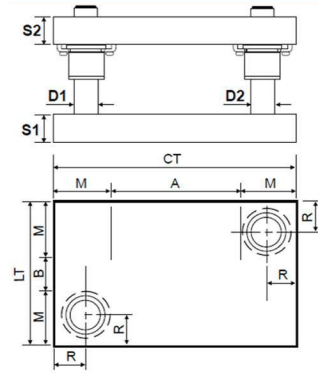
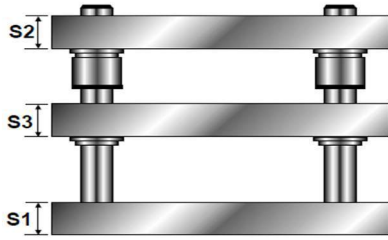
CT	LT	S1	S2	S3	D1	D2	RBD	MBD
160 A 400	60 A 300	24	20	20	19	20	28	*47 .50
160 A 400	90 A 400	30	24	24	24	25	44	*67 .71
200 A 500	100 A 500	43	30	24	30	32	48	*75 .80
250 A 900	130 A 700	49	43	30	43	40	56	*89 .93
300 A 1200	170 A 800	55	49	43	48	50	64	*105 .110

NOTAS

RG -Cota "R" para camisa colada e desmontável.
 MG - "Cota" "M" para camisa colada.
 ***Cota "M" para camisa desmontável.

PODEMOS FORNECER

- Placas com espessuras S = 61 - 73 - 87 - 98 - 124
- Componentes com ØD = 63 e 80
- Montagens com Buchas Desmontáveis
- Camisas Coladas ØD = 63 - RG=73 - MG=*120,5
- Camisas Desmont. ØD = 63 - RG=73 - MG=***127
- Camisas com ØD = 80 (RBD e MBD - consultar)

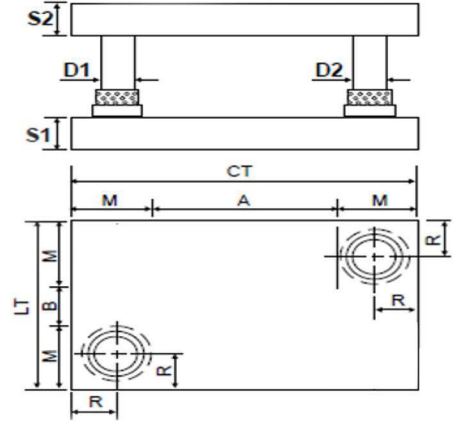
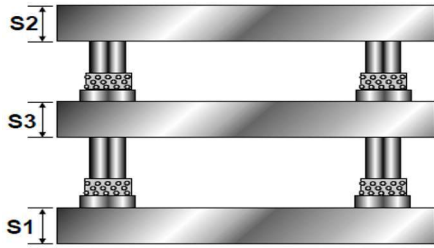


CT	LT	A	B	M	R	S1	S2	S3	D1	D2	CODIGO		CT	LT	A	B	M	R	S1	S2	S3	D1	D2	CODIGO								
											SEM S3	COM S3												SEM S3	COM S3							
200	125	112	37	44	27	30	24	24	19	20	10-072012-01	10-072012-11	315	258	173	71	45	45	49	43	30	32	10-074031-01	10-074031-11								
						30	30				49	49							02	22												
						24	24				43	30							03	33												
						30	24				43	43							04	44												
						30	30				30	30							05	55												
						24	24				30	30																				
	160	112	72	44	27	27	30	24	24	19	20	10-072016-01							10-072016-11	400	232	232	84	54	54	49	43	38	40	10-074040-01	10-074040-11	
							30	30				49							49							02	22					
							24	24				43							30							03	33					
							30	24				43							43							04	44					
							30	30				30							30							05	55					
							24	24				30							30													
250	160	112	112	44	27	30	24	24	24	25	10-072020-01	10-072020-11	250	282	82	84	54	54	49	43	30	32	10-074525-01	10-074525-11								
						30	30				49	49							02	22												
						24	24				43	30							03	33												
						30	24				43	43							04	44												
						30	30				30	30							05	55												
						24	24				30	30																				
	160	128	38	61	43	43	30	24	30	24	25	10-072516-01							10-072516-11	450	282	282	84	54	54	49	43	38	40	10-074531-01	10-074531-11	
							30	30				49							49							02	22					
							24	24				43							30							03	33					
							30	24				43							43							04	44					
							30	30				30							30							05	55					
							24	24				30							30													
315	200	128	78	61	43	30	24	30	24	32	10-073120-01	10-073120-11	400	282	332	84	54	54	49							43	30	38	40	10-074540-01	10-074540-11	
						30	30				49	49							02							22						
						24	24				43	30							03							33						
						43	30				43	43							04							44						
						43	43				30	30							05							55						
						30	30				30	30																				
	250	128	128	61	43	43	43	30	30	24	32	10-073125-01							10-073125-11	450	282	282	84	54	54	49	43	30	38	40	10-074545-01	10-074545-11
							43	43				49							49							02	22					
							30	30				43							30							03	33					
							43	43				43							43							04	44					
							43	43				30							30							05	55					
							30	30				30							30													
350	200	173	58	71	45	43	30	30	30	32	10-073131-01	10-073131-11	250	332	82	84	54	54	49							43	30	38	40	10-075025-01	10-075025-11	
						43	43				49	49							02							22						
						30	30				43	30							03							33						
						43	30				43	43							04							44						
						43	43				30	30							05							55						
						30	30				30	30																				
	250	208	108	71	45	45	49	43	30	30	32	10-073525-01							10-073525-11	315	332	147	84	54	54	49	43	30	38	40	10-075031-01	10-075031-11
							49	49				49							49							02	22					
							43	30				43							30							03	33					
							43	43				43							43							04	44					
							30	30				30							30							05	55					
							43	43				30							30													
400	200	258	58	71	45	49	43	30	30	32	10-073530-01	10-073530-11	400	332	232	84	54	54	49							43	43	38	40	10-075040-01	10-075040-11	
						49	49				49	49							02							22						
						43	30				43	30							03							33						
						43	43				43	43							04							44						
						30	30				30	30							05							55						
						43	43				30	30																				
	250	208	208	71	45	45	49	43	30	30	32	10-073535-01							10-073535-11	450	232	282	84	54	54	49	43	43	38	40	10-075045-01	10-075045-11
							49	49				49							49							02	22					
							43	30				43							30							03	33					
							43	43				43							43							04	44					
							30	30				30							30							05	55					
							43	43				30							30													
400	200	258	58	71	45	49	43	30	30	32	10-074020-01	10-074020-11	400	332	232	84	54	54	49							43	43	38	40	10-075045-01	10-075045-11	
						49	49				49	49							02							22						
						43	30				43	30							03							33						
						43	43				43	43							04							44						
						30	30				30	30							05							55						
						43	43				30	30																				
	250	258	108	71	45	45	49	43	30	30	32	10-074025-01							10-074025-11	450	232	282	84	54	54	49	43	43	38	40	10-075045-01	10-075045-11
							49	49				49							49							02	22					
							43	30				43							30							03	33					
							43	43				43							43							04	44					
							30	30				30							30							05	55					
							43	43				30							30													

												CODIGO																						CODIGO										
CT	LT	A	B	M	R	S1	S2	S3	D1	D2	SEM S3		COM S3		CT	LT	A	B	M	R	S1	S2	S3	D1	D2	SEM S3		COM S3		CT	LT	A	B	M	R	S1	S2	S3	D1	D2	SEM S3		COM S3	
500	500	332	332	84	54	55	49	43	38	40	10-075050-01	10-075050-11	630	512	442	94	57	61	55	49	48	50	10-077063-01	10-077063-11																				
						02	22				02	22																																
						03	33				03	33																																
						04	44				04	44																																
						05	55				05	55																																
250	382	82	84	54	49	43	30	38	40	10-075525-01	10-075525-11	700	512	512	94	57	61	55	49	48	50	10-077070-01	10-077070-11																					
					02	22				02	22																																	
					03	33				03	33																																	
					04	44				04	44																																	
					05	55				05	55																																	
315	382	147	84	54	49	43	30	38	40	10-075531-01	10-075531-11	400	612	612	94	57	61	55	49	48	50	10-078040-01	10-078040-11																					
					02	22				02	22																																	
					03	33				03	33																																	
					04	44				04	44																																	
					05	55				05	55																																	
400	382	232	84	54	55	49	38	40	40	10-075540-01	10-075540-11	500	612	312	94	57	61	55	49	48	50	10-078040-01	10-078050-11																					
					02	22				02	22																																	
					03	33				03	33																																	
					04	44				04	44																																	
					05	55				05	55																																	
450	382	282	84	54	55	49	43	38	40	10-075545-01	10-075545-11	800	612	442	94	57	61	55	49	48	50	10-078063-01	10-078063-11																					
					02	22				02	22																																	
					03	33				03	33																																	
					04	44				04	44																																	
					05	55				05	55																																	
550	382	282	84	54	55	49	43	38	40	10-075555-01	10-075555-11	700	612	512	94	57	61	55	49	48	50	10-078070-01	10-078070-11																					
					02	22				02	22																																	
					03	33				03	33																																	
					04	44				04	44																																	
					05	55				05	55																																	
315	462	147	84	54	55	49	43	38	40	10-076331-01	10-076331-11	400	712	212	94	57	61	55	49	48	50	10-079040-01	10-079040-11																					
					02	22				02	22																																	
					03	33				03	33																																	
					04	44				04	44																																	
					05	55				05	55																																	
400	462	232	84	54	55	49	43	38	40	10-076340-01	10-076340-11	900	712	312	94	57	61	55	49	48	50	10-079050-01	10-079050-11																					
					02	22				02	22																																	
					03	33				03	33																																	
					04	44				04	44																																	
					05	55				05	55																																	
450	462	282	84	54	55	49	38	43	40	10-076345-01	10-076345-11	630	712	442	94	57	61	55	49	48	50	10-079063-01	10-079063-11																					
					02	22				02	22																																	
					03	33				03	33																																	
					04	44				04	44																																	
					05	55				05	55																																	
500	442	312	94	57	55	49	48	50	40	10-076350-01	10-076350-11	Sugestão para especificação de bases não padronizadas																																
					02	22																																						
					03	33																																						
					04	44																																						
					05	55																																						
550	442	362	94	57	55	49	43	38	40	10-076355-01	10-076355-11	CT	LT	S1	S2	S3	D1	D2	RBD	MBD																								
					02	22				160 A 400	100 A 300	24	20	20	19	20	27	44																										
					03	33				160 A 400	120 A 400	30	24	24	24	25	43	61																										
					04	44				200 A 500	140 A 500	43	30	24	30	32	45	71																										
					05	55				250 A 900	160 A 700	49	43	30	38	40	54	84																										
630	442	442	94	57	55	49	38	40	40	10-076363-01	10-076363-11	300 A 1200	180 A 800	55	49	43	48	50	57	94																								
					02	22																																						
					03	33																																						
					04	44																																						
					05	55																																						
315	512	127	94	57	55	49	38	40	40	10-077031-01	10-077031-11	NOTAS																																
					02	22																																						
					03	33																																						
					04	44																																						
					05	55																																						
400	512	212	94	57	55	49	43	38	40	10-077040-01	10-077040-11	PODEMOS FORNECER																																
					02	22																																						
					03	33																																						
					04	44																																						
					05	55																																						
500	512	312	94	57	55	49	48	50	40	10-077050-01	10-077050-11	<ul style="list-style-type: none"> • Placas com espessuras S = 61 - 73 - 87 - 98 - 124 • Componentes com ØD = 63 e 80 • Montagens com Camisas Coladas e Desmontáveis • Buchas Desmontáveis ØD = 63 - RBD = 67,5 - MBD = 114 • Buchas Desmontáveis ØD = 80 (RBD e MBD - consultar) 																																
					02	22																																						
					03	33																																						
					04	44																																						
					05	55																																						

BUCHAS DESMONTÁVEIS
MONTAGEM TIPO 2

ABNT 1020



CÓDIGO												CÓDIGO													
CT	LT	A	B	M	R	S1	S2	S3	D1	D2	SEM S3	COM S3	CT	LT	A	B	M	R	S1	S2	S3	D1	D2	SEM S3	COM S3
200	125	*108 ***100	*31 ***25	*47 ***50	28	30	24				10-172012-01	10-172012-11	315		*250 ***240	*165 ***155	*75 -80	48	49	43	30	32	10-174031-01	0-174031-11	
		30	30	49		49	02				22														
		24	24	43		30	03				33														
		30	24	43		43	04				44														
		30	30	30		30	05				55														
		24	24	30		30																			
	160	*106 ***100	*66 ***60	*47 ***50	28	30	24	24	19	20	10-172016-01	10-172016-11	400		*222 ***214	*222 ***214	*89 -93	56	49	43	38	40	10-174040-01	0-174040-11	
		30	30	49		49	02				22														
		24	24	43		30	03				33														
		30	24	43		43	04				44														
		30	30	30		30	05				55														
		24	24	30		30																			
250	160	*116 ***108	*26 ***18	*67 ***71	44	30	24	24	24	25	10-172516-01	10-172516-11	250		*272 ***264	*72 ***64	*89 -93	49	43	30	38	10-174525-01	0-174525-11		
		30	30	49		49	02				22														
		24	24	43		30	03				33														
		30	24	43		43	04				44														
		30	30	30		30	05				55														
		24	24	30		30																			
	200	*116 ***108	*66 ***58	*67 ***71	44	43	30	30	24	25	10-172520-01	10-172520-11	450		*272 ***264	*137 ***129	*89 -93	56	49	43	30	38	10-174531-01	0-174531-11	
		30	30	49		49	02				22														
		24	24	43		30	03				33														
		30	24	43		43	04				44														
		30	30	30		30	05				55														
		24	24	30		30																			
315	200	*165 ***155	*50 ***40	*75 ***80	48	43	30	30	30	32	10-173120-01	10-173120-11	500		*322 ***314	*72 ***64	*89 -93	49	43	30	38	10-175025-01	0-175025-11		
		43	43	49		49	02				22														
		30	30	43		30	03				33														
		43	30	43		43	04				44														
		30	30	30		30	05				55														
		43	30	30		30																			
	250	*165 ***155	*100 ***90	*75 ***80	48	49	43	30	30	32	10-173125-01	10-173125-11	315		*322 ***314	*137 ***129	*89 -93	49	49	30	38	10-175031-01	0-175031-11		
		43	43	49		49	02				22														
		30	30	43		30	03				33														
		43	30	43		43	04				44														
		30	30	30		30	05				55														
		43	30	30		30																			
350	250	*200 ***190	*100 ***90	*75 ***80	48	49	43	30	30	32	10-173525-01	10-173525-11	400		*322 ***314	*222 ***214	*89 -93	49	43	38	40	10-175040-01	0-175040-11		
		49	49	49		49	02				22														
		43	30	43		30	03				33														
		43	43	43		43	04				44														
		30	30	30		30	05				55														
		49	43	30		30																			
	300	*200 ***190	*150 ***140	*75 ***80	48	49	43	30	30	32	10-173530-01	10-173530-11	450		*322 ***314	*222 ***214	*89 -93	49	49	30	38	10-175045-01	0-175045-11		
		49	49	49		49	02				22														
		43	30	43		30	03				33														
		43	43	43		43	04				44														
		30	30	30		30	05				55														
		49	43	30		30																			
400	200	*250 ***240	*50 ***40	*75 ***80	48	49	43	30	30	32	10-174020-01	10-174020-11	500		*322 ***314	*272 ***264	*89 -93	55	49	43	43	10-175045-01	0-175045-11		
		49	49	55		55	02				22														
		43	30	49		43	03				33														
		43	43	49		49	04				44														
		30	30	55		55	05				55														
		49	43	43		43																			
	250	*250 ***240	*100 ***90	*75 ***80	48	49	43	30	30	32	10-174025-01	10-174025-11	450		*322 ***314	*272 ***264	*89 -93	55	49	43	43	10-175045-01	0-175045-11		
		49	49	55		55	02				22														
		43	30	49		43	03				33														
		43	43	49		49	04				44														
		30	30	55		55	05				55														
		49	43	43		43																			

* UTILIZANDO CAMISAS COLADAS

*** UTILIZANDO CAMISAS DESMONTÁVEIS

CT	LT	A	B	M	R	S1	S2	S3	D1	D2	CÓDIGO		CT	LT	A	B	M	R	S1	S2	S3	D1	D2	CÓDIGO	
											SEM S3	COM S3												SEM S3	COM S3
500	500	*322 ***314	*322 ***314	*89 ***93	56	55 49		43	38	40	10-175050-01	10-155050-11	700	630	*490 ***480	*420 ***410	*105 ***110	64	55	61 55	49	48	50	10-177063-01	10-177063-11
						55 55	02 22				61 61	02 22													
						49 43	03 33				55 49	03 33													
						49 43	04 44				55 55	04 44													
						43 43	05 55				49 49	05 55													
250	*372 ***364	*72 ***64	*89 ***93	56	49 43		30	30	30	10-175525-01	10-175525-11	700	*490 ***480	*490 ***480	*105 ***110	64	55	61 55	49	48	50	10-177070-01	10-177070-11		
					49 49	02 22				61 61	02 22														
					43 30	03 33				55 49	03 33														
					43 43	04 44				55 55	04 44														
315	*372 ***364	*137 ***129	*89 ***93	56	49 43		30	30	30	10-175531-01	10-175531-11	400	*590 ***590	*190 ***180	*105 ***110	64	55	61 55	49	48	50	10-178040-01	10-178040-11		
					43 30	02 22				61 61	02 22														
					43 43	03 33				55 49	03 33														
550	*372 ***364	*222 ***214	*89 ***93	56	55 49		38	40	40	10-175540-01	10-175540-11	800	*590 ***580	*290 ***280	*105 ***110	64	55	61 55	49	48	50	10-178040-01	10-178040-11		
					55 55	02 22				61 61	02 22														
					49 43	03 33				61 61	03 33														
					49 49	04 44				55 49	04 44														
					43 43	05 55				55 55	05 55														
450	*372 ***364	*272 ***264	*89 ***93	56	55 49		43	43	43	10-175545-01	10-175545-11	800	*590 ***580	*420 ***410	*105 ***110	64	55	61 55	49	48	50	10-178063-01	10-178063-11		
					55 55	02 22				61 61	02 22														
					49 43	03 33				55 49	03 33														
					49 49	04 44				55 55	04 44														
					43 43	05 55				49 49	05 55														
550	*372 ***364	*372 ***364	*89 ***93	56	55 49		38	40	40	10-175555-01	10-175555-11	700	*590 ***580	*490 ***480	*105 ***110	64	55	61 55	49	48	50	10-178070-01	10-178070-11		
					55 55	02 22				61 61	02 22														
					49 43	03 33				61 61	03 33														
					49 49	04 44				55 49	04 44														
					43 43	05 55				55 55	05 55														
315	*452 ***444	*137 ***129	*89 ***93	56	55 49		38	40	40	10-176331-01	10-176331-11	900	*690 ***680	*190 ***180	*105 ***110	64	55	61 55	49	48	50	10-179040-01	10-179040-11		
					55 55	02 22				61 61	02 22														
					49 43	03 33				55 49	03 33														
					49 49	04 44				55 55	04 44														
					43 43	05 55				49 49	05 55														
400	*452 ***444	*222 ***214	*89 ***93	56	55 49		38	40	40	10-176340-01	10-176340-11	900	*690 ***680	*290 ***280	*105 ***110	64	55	61 55	49	48	50	10-179050-01	10-179050-11		
					55 55	02 22				61 61	02 22														
					49 43	03 33				61 61	03 33														
					49 49	04 44				55 49	04 44														
					43 43	05 55				55 55	05 55														
450	*452 ***444	*272 ***264	*89 ***93	56	55 49		43	43	43	10-176345-01	10-176345-11	630	*690 ***680	*420 ***410	*105 ***110	64	55	61 55	49	48	50	10-179063-01	10-179063-11		
					55 55	02 22				61 61	02 22														
					49 43	03 33				61 61	03 33														
					49 49	04 44				55 49	04 44														
					43 43	05 55				55 55	05 55														
500	*420 ***410	*290 ***280	*105 ***110	64	55 49		48	50	50	10-176350-01	10-176350-11	500	*420 ***410	*290 ***280	*105 ***110	64	55	61 55	49	48	50	10-179063-01	10-179063-11		
					55 55	02 22				61 61	02 22														
					49 43	03 33				61 61	03 33														
					49 49	04 44				55 49	04 44														
					49 49	04 44				55 55	05 55														
550	*420 ***410	*340 ***330	*105 ***110	64	55 49		48	50	50	10-176355-01	10-176355-11	500	*420 ***410	*340 ***330	*105 ***110	64	55	61 55	49	48	50	10-179063-01	10-179063-11		
					55 55	02 22				61 61	02 22														
					49 43	03 33				61 61	03 33														
					49 49	04 44				55 49	04 44														
630	*420 ***410	*420 ***410	*105 ***110	64	55 49		48	50	50	10-176363-01	10-176363-11	630	*420 ***410	*420 ***410	*105 ***110	64	55	61 55	49	48	50	10-179063-01	10-179063-11		
					55 55	02 22				61 61	02 22														
					49 43	03 33				61 61	03 33														
					49 49	04 44				55 49	04 44														
315	*490 ***480	*105 ***95	*105 ***110	64	55 49		43	48	50	10-177031-01	10-177031-11	700	*490 ***480	*190 ***180	*105 ***110	64	55	61 55	49	48	50	10-177031-01	10-177031-11		
					55 55	02 22				61 61	02 22														
					49 43	03 33				61 61	03 33														
					49 49	04 44				55 49	04 44														
400	*490 ***480	*190 ***180	*105 ***110	64	55 49		43	48	50	10-177040-01	10-177040-11	700	*490 ***480	*190 ***180	*105 ***110	64	55	61 55	49	48	50	10-177040-01	10-177040-11		
					55 55	02 22				61 61	02 22														
					49 43	03 33				61 61	03 33														
					49 49	04 44				55 49	04 44														
500	*490 ***480	*290 ***280	*105 ***110	64	55 49		43	48	50	10-177050-01	10-177050-11	700	*490 ***480	*290 ***280	*105 ***110	64	55	61 55	49	48	50	10-177050-01	10-177050-11		
					55 55	02 22				61 61	02 22														
					49 43	03 33				61 61	03 33														
					49 49	04 44				55 49	04 44														

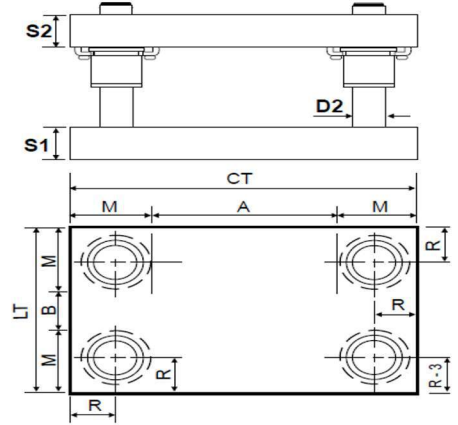
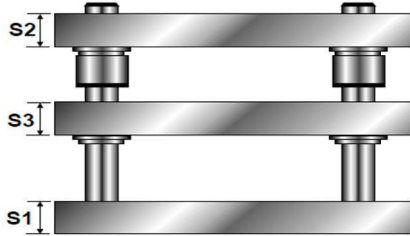
Sugestão para especificação de Bases não padronizadas

CT	LT	S1	S2	S3	D1	D2	RG	MG
160 A 400	100 A 300	24	20	20	19	20	28	*47 ***50
160 A 400	120 A 400	30	24	24	24	25	44	*67 ***71
200 A 500	140 A 500	43	30	24	30	40	48	*75 ***80
250 A 900	160 A 700	49	43	30	38	40	56	*89 ***93
300 A 1200	180 A 800	55	49	43	48	50	64	*105 ***110

NOTAS
 RG - Cota "R" para camisa colada e desmontável.
 MG - *Cota "M" para camisa colada.
 ***Cota "M" para camisa desmontável

• Podemos Fornecer:

- Placas com espessuras S = 61 - 73 - 87 - 98 - 124
- Componentes com ØD = 63 e 80
- Montagens com Buchas Desmontáveis
- Camisas Coladas ØD=63 - RG = 73 - MG = *120,5
- Camisas Desmont. ØD=63 - RG=73 - MG=***127
- Camisas com ØD=80 (RBD e MBD - consultar)



CT	LT	A	B	M	R	S1	S2	S3	D2	CÓDIGO		CT	LT	A	B	M	R	S1	S2	S3	D2	CÓDIGO	
										SEM S3	COM S3											SEM S3	COM S3
160	160	72	72	44	27	30	24	24	20	10-081616-01	10-081616-11	400	315	258	173	71	45	49	43	30	32	10-084031-01	10-084031-11
							02			22								02	22				
							03			33								03	33				
200	160	112	72	44	27	30	24	24	20	10-082016-01	10-082016-11	400	400	258	258	71	45	49	43	30	32	10-084040-01	10-084040-11
							02			22								02	22				
							03			33								03	33				
250	200	102	102	44	27	30	24	24	20	10-082020-01	10-082020-11	400	250	308	108	71	45	49	43	30	32	10-084525-01	10-084525-11
							02			22								02	22				
							03			33								03	33				
250	160	128	38	61	43	30	24	24	24	10-082516-01	10-082516-11	450	315	308	173	71	45	49	43	30	32	10-084531-01	10-084531-11
							02			22								02	22				
							03			33								03	33				
315	200	193	78	61	43	30	24	24	25	10-082520-01	10-082520-11	450	400	308	258	71	45	49	43	30	32	10-084545-01	10-084545-11
							02			22								02	22				
							03			33								03	33				
315	250	193	128	61	43	43	30	30	25	10-083120-01	10-083120-11	450	315	308	173	71	45	49	43	30	32	10-084531-01	10-084531-11
							02			22								02	22				
							03			33								03	33				
315	250	193	193	61	43	43	30	30	25	10-083125-01	10-083125-11	450	400	308	258	71	45	49	43	30	32	10-084545-01	10-084545-11
							02			22								02	22				
							03			33								03	33				
350	250	228	128	61	43	43	30	30	25	10-083353-01	10-083353-11	450	450	308	308	71	45	49	43	30	32	10-084545-01	10-084545-11
							02			22								02	22				
							03			33								03	33				
350	300	228	178	61	43	49	43	30	25	10-083525-01	10-083525-11	450	250	358	108	71	45	49	43	30	32	10-084545-01	10-084545-11
							02			22								02	22				
							03			33								03	33				
400	350	228	228	61	43	43	30	30	25	10-083530-01	10-083530-11	450	315	358	173	71	45	49	43	30	32	10-084545-01	10-084545-11
							02			22								02	22				
							03			33								03	33				
400	200	278	78	61	43	43	30	30	25	10-083535-01	10-083535-11	450	400	358	258	71	45	49	43	30	32	10-084545-01	10-084545-11
							02			22								02	22				
							03			33								03	33				
400	250	278	128	61	43	43	30	30	25	10-084020-01	10-084020-11	450	450	358	308	71	45	49	43	30	32	10-084545-01	10-084545-11
							02			22								02	22				
							03			33								03	33				
400	250	278	128	61	43	43	30	30	25	10-084025-01	10-084025-11	450	400	358	258	71	45	49	43	30	32	10-084545-01	10-084545-11
							02			22								02	22				
							03			33								03	33				
400	250	278	128	61	43	43	30	30	25	10-084025-01	10-084025-11	450	450	358	308	71	45	49	43	30	32	10-084545-01	10-084545-11
							02			22								02	22				
							03			33								03	33				

CT	LT	A	B	M	R	S1	S2	S3	D2	CÓDIGO				CT	LT	A	B	M	R	S1	S2	S3	D2	CÓDIGO			
										SEM 3		COM S3												SEM S3		COM S3	
500	500	358	358	71	45	55	49	43		10-085050-01	10-085050-11	700		512	442	94	57	61	55	49	50	10-087063-01	10-087063-11				
						55	55			02	22							61	61			02	22				
						49	43			03	33							55	49			03	33				
						49	49			04	44							55	55			04	44				
						43	43			05	55							49	49			05	55				
	250	408	108	71	45	49	43	32		10-085525-01	10-085525-11	700	512	512	94	57	61	55	49	50	10-087070-01	10-087070-11					
						49	49			02	22						61	61			02	22					
						43	30			03	33						55	49			03	33					
						43	43			04	44						55	55			04	44					
						30	30			05	55						49	49			05	55					
	315	408	173	71	45	49	43	30		10-085531-01	10-085531-11	400	612	212	94	57	61	55	49	50	10-088040-01	10-088040-11					
						49	49			02	22						61	61			02	22					
						43	30			03	33						55	49			03	33					
						43	43			04	44						55	55			04	44					
						30	30			05	55						49	49			05	55					
400	400	408	258	71	45	55	49	43		10-085540-01	10-085540-11	800	612	312	94	57	61	55	49	50	10-088050-01	10-088050-11					
						55	55			02	22						61	61			02	22					
						49	43			03	33						55	49			03	33					
						49	49			04	44						55	55			04	44					
						43	43			05	55						49	49			05	55					
	450	408	308	71	45	55	49	43	32	10-085545-01	10-085545-11	800	612	442	94	57	61	55	49	50	10-088063-01	10-088063-11					
						55	55			02	22						61	61			02	22					
						49	43			03	33						55	49			03	33					
						49	49			04	44						55	55			04	44					
						43	43			05	55						49	49			05	55					
	550	408	408	71	45	55	49	43	32	10-085555-01	10-085555-11	700	612	512	94	57	61	55	49	50	10-088070-01	10-088070-11					
						55	55			02	22						61	61			02	22					
						49	43			03	33						55	49			03	33					
						49	49			04	44						55	55			04	44					
						43	43			05	55						49	49			05	55					
315	462	147	84	54	55	49	43		10-086331-01	10-086331-11	400	712	212	94	57	61	55	49	50	10-089040-01	10-089040-11						
					55	55			02	22						61	61			02	22						
					49	43			03	33						55	49			03	33						
					49	49			04	44						55	55			04	44						
					43	43			05	55						49	49			05	55						
	400	462	232	84	54	55	49	40		10-086340-01	10-086340-11	500	712	312	94	57	61	55	49	50	10-089050-01	10-089050-11					
						55	55			02	22						61	61			02	22					
						49	43			03	33						55	49			03	33					
						49	49			04	44						55	55			04	44					
						43	43			05	55						49	49			05	55					
	450	462	282	84	54	55	49	43		10-086345-01	10-086345-11	630	712	442	94	57	61	55	49	50	10-089063-01	10-089063-11					
						55	55			02	22						61	61			02	22					
						49	43			03	33						55	49			03	33					
						49	49			04	44						55	55			04	44					
						43	43			05	55						49	49			05	55					
500	442	312	94	57	55	49	50		10-086350-01	10-086350-11	630	712	442	94	57	61	55	49	50	10-089063-01	10-089063-11						
					55	55			02	22						61	61			02	22						
					49	43			03	33						55	49			03	33						
					49	49			04	44						55	55			04	44						
					55	49			05	55						49	49			05	55						
550	442	362	94	57	55	49	50		10-086355-01	10-086355-11	630	712	442	94	57	61	55	49	50	10-089063-01	10-089063-11						
					55	55			02	22						61	61			02	22						
					49	43			03	33						55	49			03	33						
					49	49			04	44						55	55			04	44						
					55	49			05	55						49	49			05	55						
630	442	442	94	57	55	49	43		10-086363-01	10-086363-11	630	712	442	94	57	61	55	49	50	10-089063-01	10-089063-11						
					55	55			02	22						61	61			02	22						
					49	43			03	33						55	49			03	33						
					49	49			04	44						55	55			04	44						
					55	49			05	55						49	49			05	55						
315	512	127	94	57	55	49	43		10-087031-01	10-087031-11	700	512	212	94	57	61	55	49	50	10-087031-01	10-087031-11						
					55	55			02	22						61	61			02	22						
					49	43			03	33						55	49			03	33						
					49	49			04	44						55	55			04	44						
					55	49			05	55						49	49			05	55						
	400	512	212	94	57	55	49	43	50	10-087040-01	10-087040-11	700	512	212	94	57	61	55	49	50	10-087040-01	10-087040-11					
						55	55			02	22						61	61			02	22					
						49	43			03	33						55	49			03	33					
						49	49			04	44						55	55			04	44					
						55	49			05	55						49	49			05	55					
	500	512	312	94	57	55	49	43		10-087050-01	10-087050-11	700	512	312	94	57	61	55	49	50	10-087050-01	10-087050-11					
						55	55			02	22						61	61			02	22					
						49	43			03	33						55	49			03	33					
						49	49			04	44						55	55			04	44					
						49	49			05	55						49	49			05	55					

Sugestão para especificação de Bases não padronizadas

CT	LT	S1	S2	S3	D2	RBD	MBD
140 A 400	140 A 400	24	20	20	20	27	44
160 A 400	160 A 400	30	24	24	25	43	61
200 A 600	200 A 500	43	30	24	32	45	71
250 A 800	250 A 800	49	43	30	40	54	84
300 A 1200	300 A 800	55	49	43	50	57	94

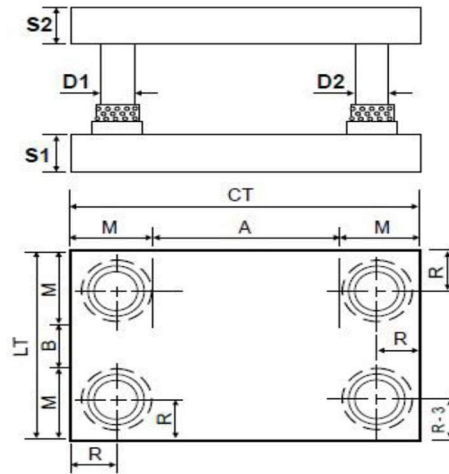
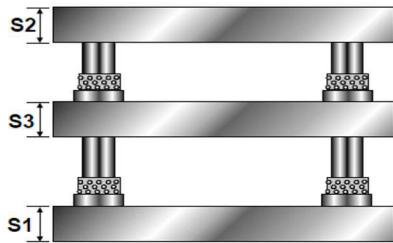
NOTAS

RBD - Cota "R" para bucha desmontável.
 MBD - Cota "M" para bucha desmontável.

• Podemos Fornecer:

- Placas com espessuras S = 61 - 73 - 87 - 98 - 124
- Componentes com ØD = 63 e 80
- Montagens com Camisas Coladas e Desmontáveis
- Buchas Desmontáveis ØD = 63 - RBD = 67,5 - MBD = 114
- Buchas Desmontáveis ØD = 80 (RBD e MBD - consultar)

GAIOLAS PORTA ESFERAS
MONTAGEM TIPO 1



CT	LT	A	B	M	R	S1	S2	S3	D1	D2	CÓDIGO		CT	LT	A	B	M	R	S1	S2	S3	D1	D2	CÓDIGO	
											SEM S3	COM S3												SEM S3	COM S3
160	160	*66 ***60	*66 ***60	*47 ***50	28	30 24	24	24	20	20	10-181616-01	10-181616-11	400	315	*250 ***240	*165 ***240	*75 ***80	48	49	43	30	32	10-184031-01	10-184031-11	
		02	22	02	22																				
		03	33	03	33																				
200	160	*106 ***100	*66 ***60	*47 ***50	28	30 24	24	24	20	20	10-182016-01	10-182016-11	400	200	*106 ***100	*106 ***100	*47 ***50	28	30	24	24	32	10-184040-01	10-184040-11	
		02	22	02	22																				
		03	33	03	33																				
250	160	*116 ***108	*26 ***18	*67 ***71	44	30 24	24	24	25	25	10-182516-01	10-182516-11	400	400	*250 ***240	*250 ***240	*75 ***80	48	49	43	30	32	10-184525-01	10-184525-11	
		02	22	02	22																				
		03	33	03	33																				
250	200	*116 ***108	*66 ***58	*67 ***71	44	30 24	24	24	30	25	10-182520-01	10-182520-11	400	250	*300 ***290	*100 ***90	*75 ***80	48	49	43	30	32	10-184531-01	10-184531-11	
		02	22	02	22																				
		03	33	03	33																				
315	200	*181 ***173	*66 ***58	*67 ***71	44	43 30	30	30	25	25	10-183120-01	10-183120-11	450	315	*300 ***290	*165 ***155	*75 ***80	48	49	43	30	32	10-184545-01	10-184545-11	
		02	22	02	22																				
		03	33	03	33																				
315	250	*181 ***173	*116 ***108	*67 ***71	44	43 30	30	30	25	25	10-183125-01	10-183125-11	450	400	*300 ***290	*250 ***240	*75 ***80	48	49	43	30	32	10-184545-01	10-184545-11	
		02	22	02	22																				
		03	33	03	33																				
315	315	*181 ***173	*181 ***173	*67 ***71	44	49 43	30	30	25	25	10-183131-01	10-183131-11	450	450	*300 ***290	*300 ***290	*75 ***80	48	49	43	30	32	10-184545-01	10-184545-11	
		02	22	02	22																				
		03	33	03	33																				
350	250	*181 ***173	*116 ***108	*67 ***71	44	49 43	30	30	25	25	10-183125-11	10-183125-11	500	250	*350 ***340	*100 ***290	*75 ***80	48	49	43	30	32	10-185025-01	10-185025-11	
		02	22	02	22																				
		03	33	03	33																				
350	300	*216 ***208	*166 ***158	*67 ***71	44	49 43	30	30	30	25	10-183530-01	10-183530-11	500	315	*350 ***340	*165 ***155	*75 ***80	48	49	43	30	32	10-185031-01	10-185031-11	
		02	22	02	22																				
		03	33	03	33																				
350	350	*216 ***208	*216 ***208	*67 ***71	43	49 43	30	30	30	25	10-183535-01	10-183535-11	500	400	*350 ***340	*250 ***240	*75 ***80	48	55	49	43	32	10-185040-01	10-185040-11	
		02	22	02	22																				
		03	33	03	33																				
400	200	*266 ***258	*66 ***58	*67 ***71	44	49 43	30	30	25	25	10-184020-01	10-184020-11	500	450	*350 ***340	*300 ***290	*75 ***80	48	55	49	43	32	10-185040-01	10-185040-11	
		02	22	02	22																				
		03	33	03	33																				
400	250	*266 ***258	*116 ***108	*67 ***71	44	49 43	30	30	25	25	10-184025-01	10-184025-11	500	450	*350 ***340	*300 ***290	*75 ***80	48	55	49	43	32	10-185040-01	10-185040-11	
		02	22	02	22																				
		03	33	03	33																				

*UTILIZANDO CAMISAS COLADAS

***UTILIZANDO CAMISAS DESMONTAVEIS

CT	LT	A	B	M	R	S1	S2	S3	D1	D2	CÓDIGO		CT	LT	A	B	M	R	S1	S2	S3	D1	D2	CÓDIGO		
											SEM S3	COM S3												SEM S3	COM S3	
500	500	*350 ***340	*350 ***340	*75 ***80	48	55	49	43		32	10-185050-01	10-185050-11	700	630	*490 ***480	*420 ***410	*105 ***110	64		61	55	49		50	10-187063-01	10-187063-11
						49	43				61	61								02	22					
						49	49				55	49								03	33					
						49	49				55	55								04	44					
						43	43				49	49								05	55					
49	43	10-185525-01	10-185525-11	61	55	10-187070-01	10-187070-11																			
49	49	02	22	02	22	02	22																			
43	30	03	33	03	33	03	33																			
43	43	04	44	04	44	04	44																			
30	30	05	55	05	55	05	55																			
550	315	*400 ***390	*165 ***155	*75 ***80	48	49	43	30		40	10-185531-01	10-185531-11	800	400	*590 ***580	*190 ***180	*105 ***110	64		61	55	49		50	10-187040-01	10-187040-11
						49	49				61	61								02	22					
						43	30				55	49								03	33					
						43	43				55	55								04	44					
						30	30				49	49								05	55					
55	49	10-185540-01	10-185540-11	61	55	10-188050-01	10-188050-11																			
55	55	02	22	02	22	02	22																			
49	43	03	33	03	33	03	33																			
49	49	04	44	04	44	04	44																			
43	43	05	55	05	55	05	55																			
49	43	10-185545-01	10-185545-11	61	55	10-188063-01	10-188063-11																			
55	55	02	22	02	22	02	22																			
49	43	03	33	03	33	03	33																			
49	49	04	44	04	44	04	44																			
43	43	05	55	05	55	05	55																			
55	49	10-185555-01	10-185555-11	61	55	10-188070-01	10-188070-11																			
55	55	02	22	02	22	02	22																			
49	43	03	33	03	33	03	33																			
49	49	04	44	04	44	04	44																			
43	43	05	55	05	55	05	55																			
600	315	*452 ***444	*137 ***129	*89 ***93	56	55	49	43		40	10-186331-01	10-186331-11	900	400	*690 ***680	*190 ***180	*105 ***110	64		61	55	49		50	10-189040-01	10-189040-11
						55	55				61	61								02	22					
						49	43				55	49								03	33					
						49	49				55	55								04	44					
						43	43				49	49								05	55					
55	49	10-186340-01	10-186340-11	61	55	10-189050-01	10-189050-11																			
55	55	02	22	02	22	02	22																			
49	43	03	33	03	33	03	33																			
49	49	04	44	04	44	04	44																			
43	43	05	55	05	55	05	55																			
55	49	10-186345-01	10-186345-11	61	55	10-189063-01	10-189063-11																			
55	55	02	22	02	22	02	22																			
49	43	03	33	03	33	03	33																			
49	49	04	44	04	44	04	44																			
43	43	05	55	05	55	05	55																			
55	49	10-186350-01	10-186350-11	61	55	10-189070-01	10-189070-11																			
55	55	02	22	02	22	02	22																			
49	43	03	33	03	33	03	33																			
49	49	04	44	04	44	04	44																			
43	43	05	55	05	55	05	55																			
55	49	10-186355-01	10-186355-11	61	55	10-189080-01	10-189080-11																			
55	55	02	22	02	22	02	22																			
49	43	03	33	03	33	03	33																			
49	49	04	44	04	44	04	44																			
43	43	05	55	05	55	05	55																			
55	49	10-186363-01	10-186363-11	61	55	10-189090-01	10-189090-11																			
55	55	02	22	02	22	02	22																			
49	43	03	33	03	33	03	33																			
49	49	04	44	04	44	04	44																			
43	43	05	55	05	55	05	55																			
55	49	10-187031-01	10-187031-11	61	55	10-189100-01	10-189100-11																			
55	55	02	22	02	22	02	22																			
49	43	03	33	03	33	03	33																			
49	49	04	44	04	44	04	44																			
43	43	05	55	05	55	05	55																			
55	49	10-187040-01	10-187040-11	61	55	10-189110-01	10-189110-11																			
55	55	02	22	02	22	02	22																			
49	43	03	33	03	33	03	33																			
49	49	04	44	04	44	04	44																			
43	43	05	55	05	55	05	55																			
55	49	10-187050-01	10-187050-11	61	55	10-189120-01	10-189120-11																			
55	55	02	22	02	22	02	22																			
49	43	03	33	03	33	03	33																			
49	49	04	44	04	44	04	44																			
43	43	05	55	05	55	05	55																			

Sugestão para especificação de Bases não padronizadas

CT	LT	S1	S2	S3	D2	RG	MG
140 A 400	140 A 400	24	20	20	20	28	*47 ***50
160 A 400	160 A 400	30	24	24	25	44	*67 ***71
200 A 600	200 A 600	43	30	24	32	48	*75 ***80
250 A 800	250 A 800	49	43	30	40	56	*89 ***93
800 A 1200	300 A 800	55	49	43	50	64	*105 ***110

NOTAS

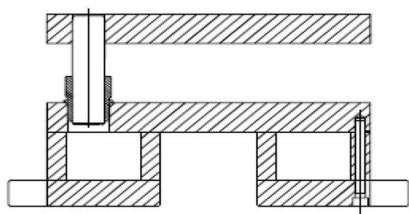
RG - Cota "RG" para camisas colada e
 MG - *Cota "MG" para camisa colada.
 ***Cota "MG" para camisa desmontável.

Podemos Fornecer:

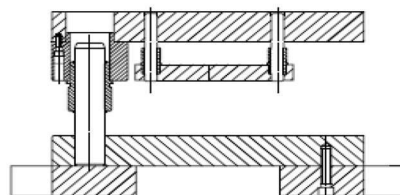
- Placas com espessuras S = 61 - 73 - 87 - 98 - 124
- Componentes com ØD = 63 e 80
- Montagens com Buchas Desmontáveis
- Camisas Coladas ØD = 63 - RG=73 - MG=*120,5
- Camisas Desmont. ØD = 63 - RG=73 - MG=***127
- Camisas com ØD = 80 (RBD e MBD - consultar)

* UTILIZANDO CAMISAS COLADAS

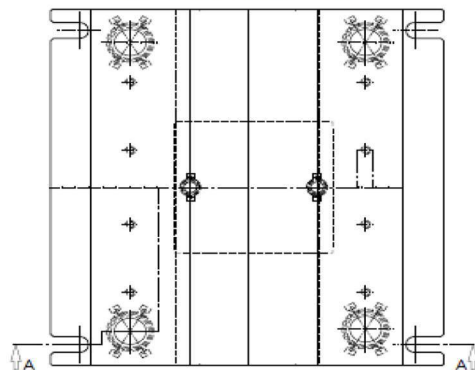
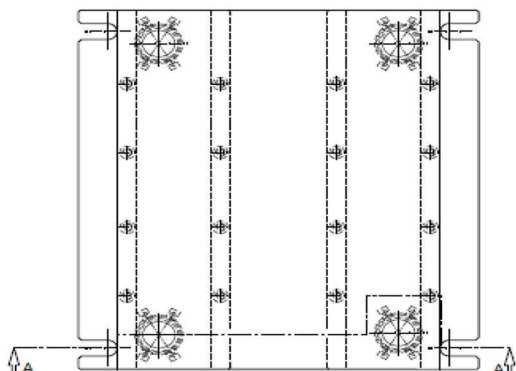
*** UTILIZANDO CAMISAS DESMONTÁVEIS



Com calços prolongadores

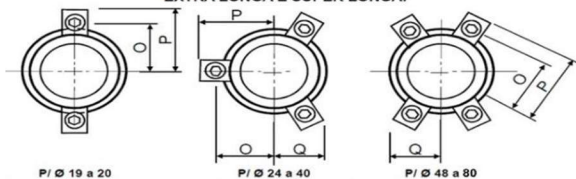


Com suportes prolongadores, calços e base intermediária



INFORMAÇÕES SOBRE GRAMPOS E PARAFUSOS

POSIÇÃO DOS GRAMPOS PARA BUCHAS DE FLANGE CURTA, LONGA, EXTRA LONGA E SUPER LONGA.

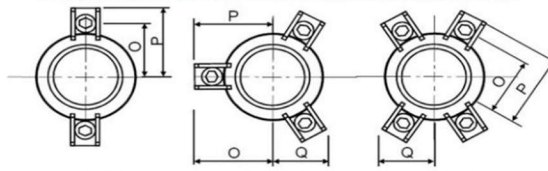


P/ Ø 19 a 20

P/ Ø 24 a 40

P/ Ø 48 a 80

POSIÇÃO DOS GRAMPOS PARA BUCHA DE FLANGE EXTRA CURTA.



P/ Ø 19 a 20

P/ Ø 24 a 40

P/ Ø 48 a 80

D	RAIOS		Q	QT	A	B	C	D	T	CÓDIGO
	O	P		PINO						
19/20	22,0	28,0		2	15,0	15	3,2	8,2	12	18-20-01
24/25	22,0	28,0	22	2	18,3	15	5,0	10,0	15	18-22-01
30/32	28,0	34,0	27	3	18,3	15	5,0	10,0	15	18-22-01
38/40	33,0	39,0	32	3	24,6	15	5,0	10,0	18	18-24-01
48/50	40,0	49,0	38	3	24,6	18	5,0	10,0	18	18-24-01
63	46,0	55,0	41	4	24,6	18	5,0	10,0	18	18-24-01
80	63,0	73,7	43,5	4	24,6	18	5,0	10,0	18	18-24-01

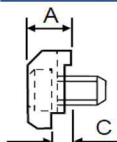
D	RAIOS		Q	QT	A	B	C	D	T	CÓDIGO
	O	P		PINO						
19/20	20	27,0		2	14,0	12,7	3,2	5,6		18-10-01
24/25	26	34,6	24,4	3	17	15,9	4,9	8,7		18-12-01
30/32	30,5	39,0	26,9	3	17	15,9	4,9	9,5		18-12-01
38/40	37	47,0	32	3	21	15,9	4,9	9,5		18-16-01
48/50	43	53,5	35	4	21	15,9	4,9	9,5		18-16-01
63	51,5	61,5	40	4	21	15,9	4,9	9,5		18-16-01
80	66	77,7	47	4	21	16	5,5	11		18-16-01

PARAFUSOS

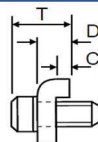
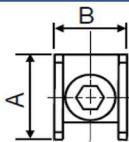
D	M	L	CÓDIGO
19/20	6	12	73-06012-00
24/25	6	12	73-06012-00
30/32	6	12	73-06012-00
38/40	8	16	73-08016-00
48/50	8	16	73-08016-00
63	8	16	73-08016-00
80	8	16	73-08016-00

PARAFUSOS

D	M	L	CÓDIGO
19/20	6	16	73-06016-00
24/25	6	20	73-06020-00
30/32	6	20	73-06020-00
38/40	8	20	73-08020-00
48/50	8	20	73-08020-00
63	8	20	73-08020-00
80	8	20	73-08020-00



GRAMPO



GRAMPO

